

MELODIE®

HOHLFALZZIEGEL



EINSETZBAR NACH CREATON HERSTELLER-
ANGABEN (DIE LÄNDERSPEZIFISCHEN VORGABEN
SIND ZU BEACHTEN)



10 JAHRE ZUSATZGARANTIE:

Infos für Hauseigentümer unter:
www.creaton.de/zusatzgarantie



34MM
VERSCHIEBE-
BEREICH



DIE TECHNISCHEN DATEN

Größe:	ca. 255 x 440 mm	
Deckbreite:	min.	ca. 208 mm
	max.	ca. 210 mm
Decklänge:	min.	ca. 314 mm
	max.	ca. 347 mm
Ziegelbedarf:	min.	ca. 13,7 Stk./m ²
	i.M.	ca. 14,5 Stk./m ²
	max.	ca. 15,3 Stk./m ²
Stückgewicht:	ca. 3,3 kg	
Gewicht/m²:	ca. 47,9 kg/m ²	
Minipack:	6 Stk.	
Palette:	240 Stk.	
Dachneigung:	16°	Regeldachneigung laut CREATON
	≥ 16°	mit Unterspannung/Unterdeckung ohne Nageldichtung
	≥ 14°	mit Unterspannung/Unterdeckung mit Nageldichtung
	≥ 12°	mit regensicherem Unterdach
	≥ 10°	mit wasserdichtem Unterdach

Für die Ausführung von Dacharbeiten gelten die nationalen Regelwerke und Normen. Diese sind je nach Land zu unterscheiden (z.B. ZVDH Regelwerk, ÖNORMEN, SIA-Norm) und bei der Ausführung zu beachten. Ergänzend hierzu bildet CREATON spezifische Angaben zur Ausführung des Unterdaches und der erforderlichen Zusatzmaßnahme ab, welche von den oben genannten Regelwerken und Normen abweichen, jedoch als Herstellerangaben ebenfalls anerkannte Gültigkeit sowie den "Stand der Technik" besitzen. Diese finden Sie unter www.creaton.de, www.creaton.ch bzw. www.creaton.at. und in unserem Dachplaner der Länder.

Ausschreibungen: unsere Ausschreibungstexte finden Sie auf den Portalen www.ausschreiben.de (DE) und www.bdb.at (AT).



NUANCE



NUANCE
kupferrot
engobiert



NUANCE
schiefer-ton
engobiert



NUANCE
anthrazit
engobiert

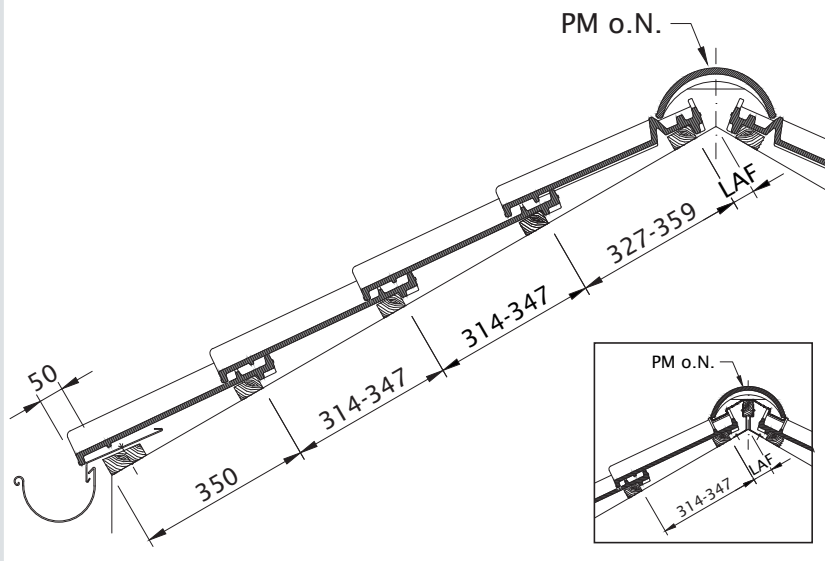
FINESSE



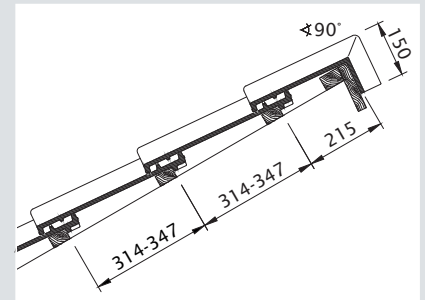
FINESSE
schwarz
glasiert



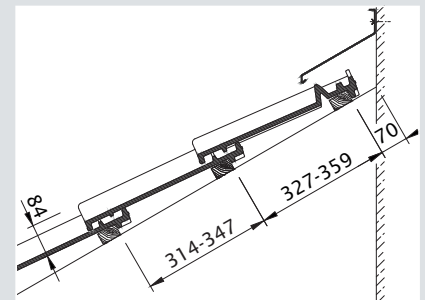
Weitere Informationen zu diesem Modell und unserem Systemzubehör finden Sie auf www.creaton.de



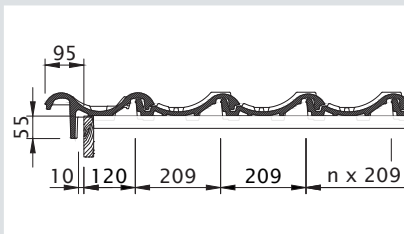
Dachquerschnitt Entlüftung über FALZ. Firstziegel trocken verlegt. LQ bis ca. 230 cm²/lfm. First. Nach DIN 4108 bis 23 m Sparrenlänge. Traufplattenabstand variabel.



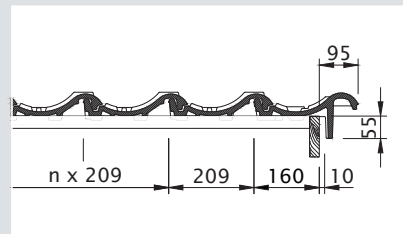
Pulldach-Ausführung



Wandanschluss (oben) mit Firstanschluss-Lüfterziegel



Ortgangausbildung mit Ortgangziegel links mit Ortgangbrett



Ortgangausbildung mit Ortgangziegel rechts mit Ortgangbrett

Laut Regelwerk des ZVDH soll bei Ortgangziegeln der Abstand zwischen Innenkante Ortganglappen und Außenkante Giebelwand bzw. Außenkante Bekleidung mindestens 1 cm betragen.

Die dargestellten Zeichnungen sind nur Konstruktionsbeispiele. Bei der Ausführung sind die nationalen Regelwerke zu beachten.

CREATONMOBILE
DIE SMARTE LÖSUNG
FÜR DIE TÄGLICHE ARBEIT AUF DEM DACH



Jetzt kostenlos herunterladen unter:
www.creaton.de/handwerkerapp



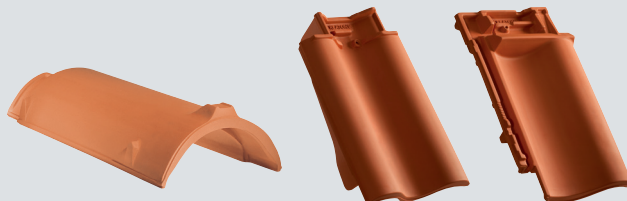
ORIGINALZUBEHÖR VON CREATON SICHER UND HOCHWERTIG

DACHDECKEN MIT SYSTEM #DACHCHECKER



DACHABSCHLÜSSE UND -ANSCHLÜSSE:

- First- und Gratsysteme
- Ortgangziegel/ -steine
- Pultabschlüsse/Mansard- und Knicklinien
- Anschlüsse an aufgehenden Bauteilen (Kamine, Schornsteine etc.)



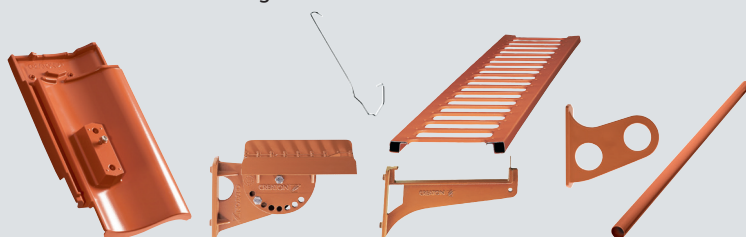
DACHDURCHDRINGUNGEN:

- Dachdurchdringungen wie zum Beispiel Thermen-Abgasrohrdurchführung, Antennendurchgang, Solar-Durchgang, etc.



SICHERUNGSSYSTEME:

- Schneefangsysteme
- Trittsysteme
- Sturmverklammerung



UNTERDACHSYSTEME:

- Dachbahnen
- Zubehör Dachbahnen



www.creaton-media.de
Referenzen, Produktbilder,
Broschüren uvm. für Ihre
Planung, Angebotserstellung
und Montage.