



**DER CREATON
DACHPLANER**
DACHZIEGEL UND DACHSTEINE

INHALTSVERZEICHNIS

Dachziegel		
Flachdachziegel	MAGNUM	4
	TITANIA	6
	FUTURA	8
	PREMION	10
	MZ3	12
	MZ3 KLASSIK	14
	HARMONIE	16
Reformziegel	CANTUS	18
	TERRA OPTIMA	20
	ELEGANZ	22
Glattziegel	VISIO	24
	MIKADO	26
	DOMINO	28
Falzziegel/ Doppelmuldenfalzziegel	REGIUS	30
	RATIO	32
	RUSTICO	34
Hohlfalzziegel	SINFONIE	36
	MELODIE	38
Sonderformen	MAXIMA PRO	40
	HERZZIEGEL	42
		44
Biberschwanzziegel	Technische Modelldaten	44
	PROFIL Strangfalzziegel	46
	Dacheinteilung, Bedarfsermittlung	48
	Dachaufbau, Lüftung	49
	Ortngausbildung	50
	Technische Daten, LAF-Werte	51
Dachbahnen Dachziegel		52
Lattweitenübersicht		54
Firstübersicht		56

Dachsteine		
Profilierte Dachsteine	HEIDELBERG	60
	VERONA	60
Ebene Dachsteine	KAPSTADT	63
Dachbahnen Dachsteine		66
Fassadenziegel	MOTIO	68

DER DACHPLANER ALS APP

- Überall und jederzeit Zugriff auf das komplette CREATON Sortiment
- Technische Informationen und Zeichnungen auf einen Blick
- Schnelle Kontaktaufnahme zum persönlichen Fachberater durch den Direktbutton
- Berechnungs- & Planungstool zur Berechnung von Windsog- und Schneelastsicherung

CREATONMOBILE
DIE SMARTE LÖSUNG
FÜR DIE TÄGLICHE ARBEIT AUF DEM DACH

www.creaton.de/handwerkerapp

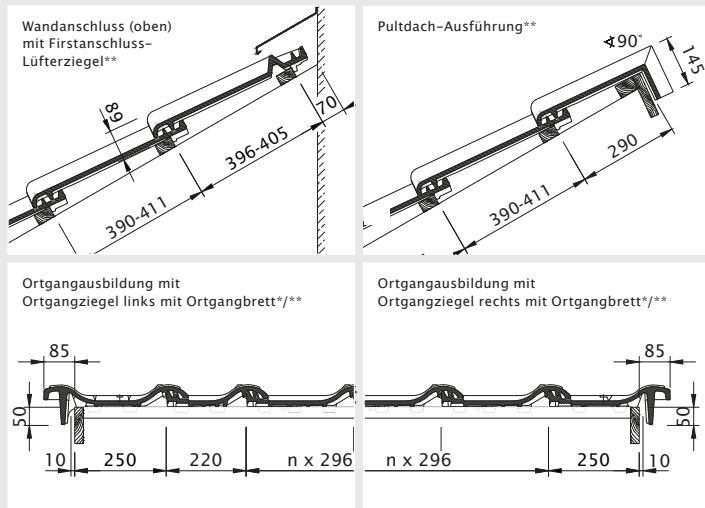


Produktionswerk: Autenried

Größe:	ca. 357 x 495 mm		
	min. ca.	i. M. ca.	max. ca.
Deckbreite:	295 mm	296 mm	297 mm
Decklänge:	390 mm	400 mm	411 mm
	max. ca.	i. M. ca.	min. ca.
Ziegelbedarf:	8,7 Stk./m ²	8,5 Stk./m ²	8,2 Stk./m ²
Gewicht:	ca. 4,9 kg/Stk.	ca. 41,7 kg/m ²	

Minipack: 4 Stk. Palette: 168 Stk.

16° Regeldachneigung CREATON
 ≥ 16° mit Unterspannung/Unterdeckung ohne Nageldichtung
 ≥ 14° mit Unterspannung/Unterdeckung mit Nageldichtung
 ≥ 12° mit regensicherem Unterdach
 ≥ 10° mit wasserdichtem Unterdach



* Laut dem Regelwerk des ZVHD soll bei Ortgangziegeln der Abstand zwischen Innenkante Ortgangslappen und Außenkante Giebelwand bzw. Außenkante Bekleidung mindestens 1 cm betragen.

LAF-/FLA-Werte in mm für 30/50-Lattung

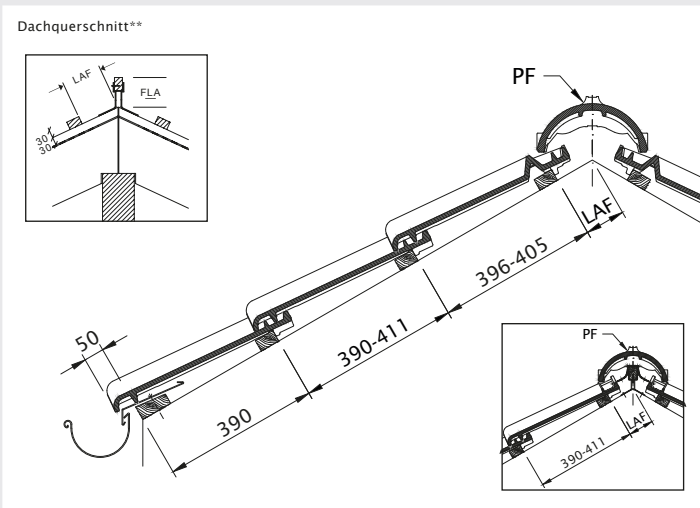
Firstziegel PF 2,5 Stk./lfm.	DN	10°	15°	20°	25°	30°	35°	40°	45°	50°	55°	60°
	LAF	110	110	110	100	100	100	90	90	90	90	90
	FLA	100	95	90	80	70	60	50	40	30	20	10

LAF-/FLA-Werte in mm für 40/60-Lattung

Firstziegel PF 2,5 Stk./lfm.	DN	10°	15°	20°	25°	30°	35°	40°	45°	50°	55°	60°
	LAF	110	110	110	95	95	95	85	80	75	75	75
	FLA	110	105	100	90	80	70	60	50	40	30	20

LAF = Lattenabstand zum Firstschnittpunkt, FLA = Firstlattenabstand

Bedarf Decklänge	Bedarf Deckbreite
Ortgänge, Doppelwulst, Längshalber	Firstanschluss-Lüfterziegel, Pultziegel
ca. 2,5 Stk./lfm.	ca. 3,4 Stk./lfm.



** Die dargestellte technische Zeichnung ist nur ein Konstruktionsbeispiel. Bei der Ausführung sind die nationalen Regelwerke zu beachten.

TITANIA

DIE TECHNISCHEN DATEN

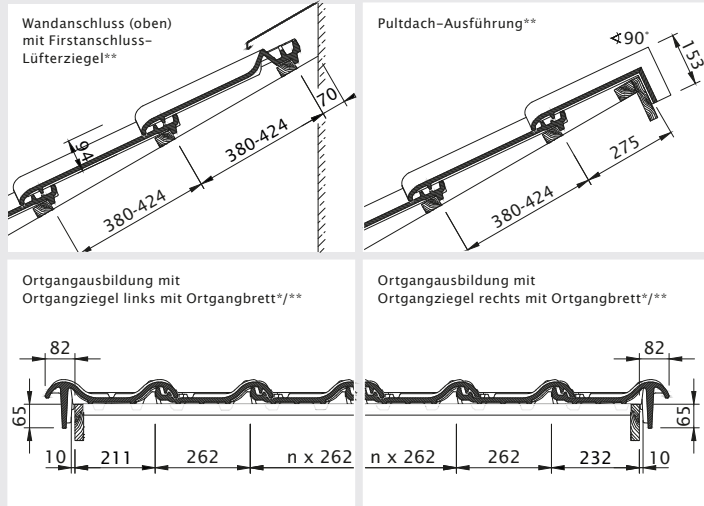


Produktionswerk: Widziszewo

Größe:	ca. 325 x 515 mm		
	min. ca.	i. M. ca.	max. ca.
Deckbreite:	260 mm	262 mm	264 mm
Decklänge:	380 mm	402 mm	424 mm
	max. ca.	i. M. ca.	min. ca.
Ziegelbedarf:	10,1 Stk./m ²	9,5 Stk./m ²	9 Stk./m ²
Gewicht:	ca. 4,9 kg/Stk.	ca. 46,6 kg/m ²	

Minipack: 4 Stk. Palette: 192 Stk.

16° Regeldachneigung CREATON
 ≥ 16° mit Unterspannung/Unterdeckung ohne Nageldichtung
 ≥ 14° mit Unterspannung/Unterdeckung mit Nageldichtung
 ≥ 12° mit regensicherem Unterdach
 ≥ 10° mit wasserdichtem Unterdach



* Laut dem Regelwerk des ZVDH soll bei Ortgangziegeln der Abstand zwischen Innenkante Ortgangslappen und Außenkante Giebelwand bzw. Außenkante Bekleidung mindestens 1 cm betragen.

LAF-/FLA-Werte in mm für 30/50-Lattung

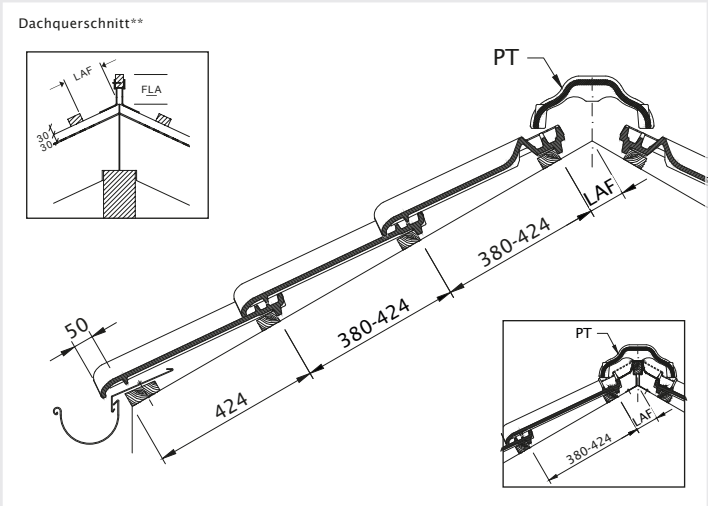
Firstziegel	DN	10°	15°	20°	25°	30°	35°	40°	45°	50°	55°	60°
PT	LAF	90	90	90	90	90	85	80	80	80	75	75
2,5 Stk./lfm.	FLA	110	110	100	80	70	70	65	55	45	35	30

LAF-/FLA-Werte in mm für 40/60-Lattung

Firstziegel	DN	10°	15°	20°	25°	30°	35°	40°	45°	50°	55°	60°
PT	LAF	90	90	90	85	85	80	75	70	65	60	60
2,5 Stk./lfm.	FLA	120	120	110	90	80	80	75	65	55	45	40

LAF = Lattenabstand zum Firstschnittpunkt, FLA = Firstlattenabstand

Bedarf Decklänge	Bedarf Deckbreite
Ortgänge, Doppelwulst	Firstanschluss-Lüfter-, Pultziegel
ca. 2,5 Stk./lfm.	ca. 3,8 Stk./lfm.



** Die dargestellte technische Zeichnung ist nur ein Konstruktionsbeispiel. Bei der Ausführung sind die nationalen Regelwerke zu beachten.

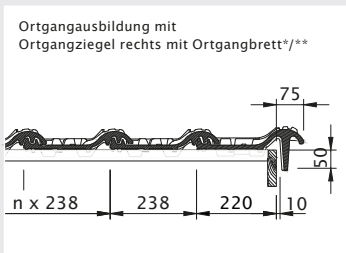
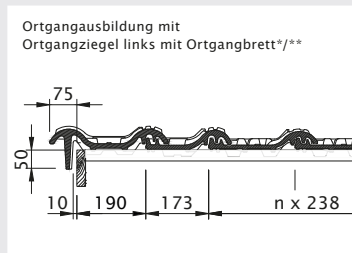
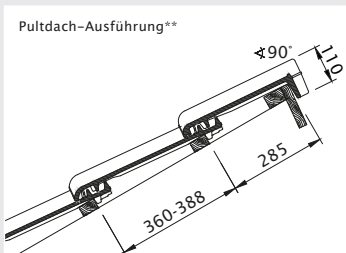
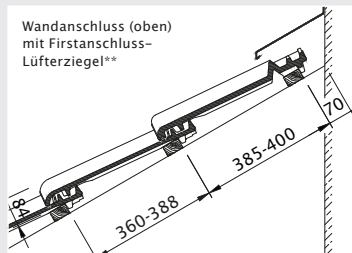


Produktionswerk: Großgottorn

Größe:	ca. 300 x 482 mm		
	min. ca.	i. M. ca.	max. ca.
Deckbreite:	235 mm	238 mm	240 mm
Decklänge:	360 mm	374 mm	388 mm
	max. ca.	i. M. ca.	min. ca.
Ziegelbedarf:	11,9 Stk./m ²	11,3 Stk./m ²	10,8 Stk./m ²
Gewicht:	ca. 3,8 kg/Stk.	ca. 42,9 kg/m ²	

Minipack: 5 Stk. Palette: 240 Stk.

14° Regeldachneigung CREATON
 ≥ 14° mit Unterspannung/Unterdeckung ohne Nageldichtung
 ≥ 12° mit Unterspannung/Unterdeckung mit Nageldichtung
 ≥ 10° mit regensicherem Unterdach
 ≥ 7° mit wasserdichtem Unterdach nach Herstellervorgabe



* Laut dem Regelwerk des ZVHD soll bei Ortgangziegeln der Abstand zwischen Innenkante Ortganglappen und Außenkante Giebelwand bzw. Außenkante Bekleidung mindestens 1 cm betragen.

LAF-/FLA-Werte in mm für 30/50-Lattung

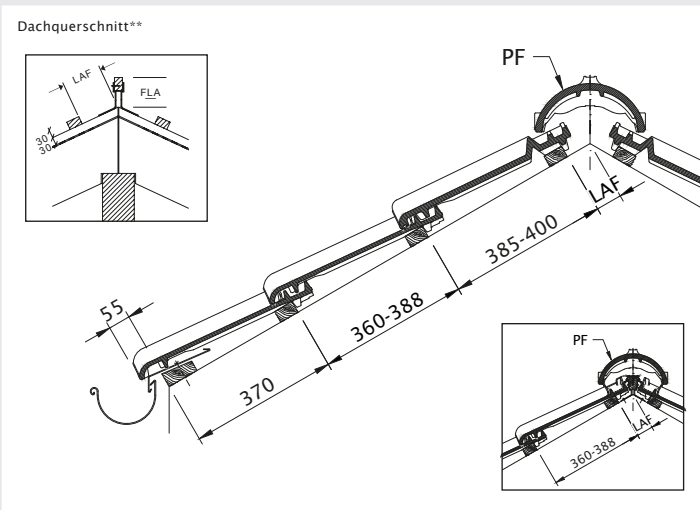
Firstziegel PF 2,5 Stk./lfm.	DN	10°	15°	20°	25°	30°	35°	40°	45°	50°	55°	60°
	LAF	80	80	75	70	65	65	60	50	45	45	45
	FLA	100	95	90	80	70	60	55	55	50	50	40

LAF-/FLA-Werte in mm für 40/60-Lattung

Firstziegel PF 2,5 Stk./lfm.	DN	10°	15°	20°	25°	30°	35°	40°	45°	50°	55°	60°
	LAF	80	80	75	65	60	60	55	40	30	30	30
	FLA	110	105	100	90	80	70	65	65	60	60	50

LAF = Lattenabstand zum Firstschnittpunkt, FLA = Firstlattenabstand

Bedarf Decklänge	Bedarf Deckbreite
Ortgänge, Doppelwulst, Längshalber	Firstanschluss-Lüfter-, Pult-, Traufziegel
ca. 2,7 Stk./lfm.	ca. 4,2 Stk./lfm.



** Die dargestellte technische Zeichnung ist nur ein Konstruktionsbeispiel. Bei der Ausführung sind die nationalen Regelwerke zu beachten.

PREMION®

DIE TECHNISCHEN DATEN

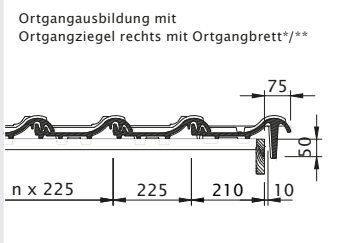
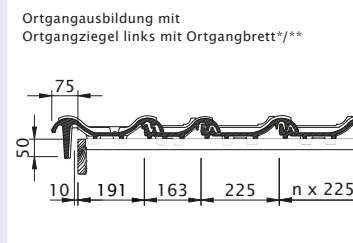
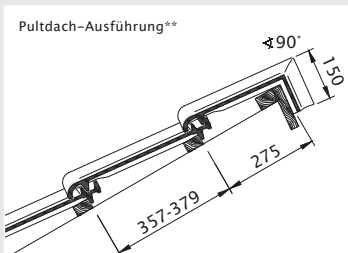
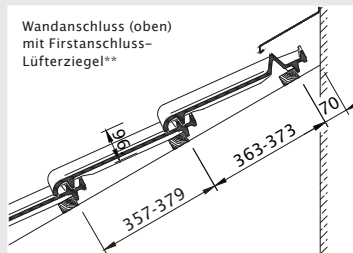


Produktionswerk: Guttau

Größe:	ca. 280 x 460 mm		
	min. ca.	i. M. ca.	max. ca.
Deckbreite:	222 mm	225 mm	228 mm
Decklänge:	357 mm	368 mm	379 mm
	max. ca.	i. M. ca.	min. ca.
Ziegelbedarf:	12,6 Stk./m ²	12,1 Stk./m ²	11,6 Stk./m ²
Gewicht:	ca. 3,5 kg/Stk.	ca. 42,4 kg/m ²	

Minipack: 5 Stk. Palette: 240 Stk.

14° Regeldachneigung CREATON
 ≥ 14° mit Unterspannung/Unterdeckung ohne Nageldichtung
 ≥ 12° mit Unterspannung/Unterdeckung mit Nageldichtung
 ≥ 10° mit regensicherem Unterdach
 ≥ 7° mit wasserdichtem Unterdach nach Herstellervorgabe



* Laut dem Regelwerk des ZVDH soll bei Ortgangziegeln der Abstand zwischen Innenkante Ortgangslappen und Außenkante Giebelwand bzw. Außenkante Bekleidung mindestens 1 cm betragen.

LAF-/FLA-Werte in mm für 30/50-Lattung

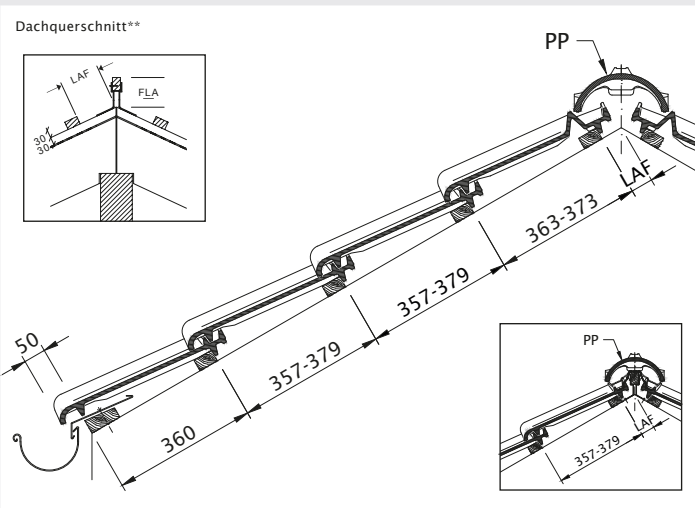
Firstziegel PP 2,5 Stk./lfm.	DN	10°	15°	20°	25°	30°	35°	40°	45°	50°	55°	60°
	LAF	80	70	65	60	55	50	45	45	40	35	30
	FLA	100	100	90	80	80	75	70	60	60	45	40

LAF-/FLA-Werte in mm für 40/60-Lattung

Firstziegel PP 2,5 Stk./lfm.	DN	10°	15°	20°	25°	30°	35°	40°	45°	50°	55°	60°
	LAF	80	70	65	55	50	45	40	35	25	20	15
	FLA	110	110	100	90	90	85	80	70	70	55	50

LAF = Lattenabstand zum Firstschnittpunkt, FLA = Firstlattenabstand

Bedarf Decklänge	Bedarf Deckbreite
Ortgänge, Doppelwulst, Längshalber	Firstanschluss-Lüfterziegel, Pultziegel
ca. 2,7 Stk./lfm.	ca. 4,5 Stk./lfm.



** Die dargestellte technische Zeichnung ist nur ein Konstruktionsbeispiel. Bei der Ausführung sind die nationalen Regelwerke zu beachten.

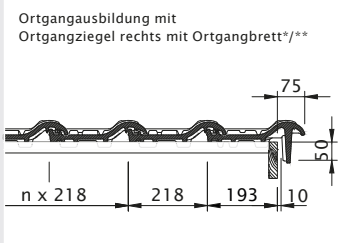
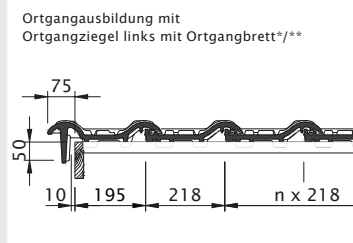
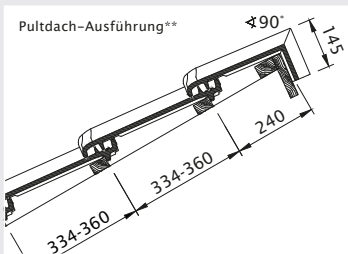
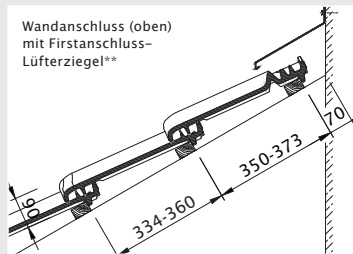


Produktionswerk: Großgottorn

Größe:	ca. 268 x 442 mm		
	min. ca.	i. M. ca.	max. ca.
Deckbreite:	216 mm	218 mm	220 mm
Decklänge:	334 mm	345 mm	360 mm
	max. ca.	i. M. ca.	min. ca.
Ziegelbedarf:	13,9 Stk./m ²	13,3 Stk./m ²	12,6 Stk./m ²
Gewicht:	ca. 3,6 kg/Stk.	ca. 47,9 kg/m ²	

Minipack: 5 Stk. Palette: 240 Stk.

16° Regeldachneigung CREATON
 ≥ 16° mit Unterspannung/Unterdeckung ohne Nageldichtung
 ≥ 14° mit Unterspannung/Unterdeckung mit Nageldichtung
 ≥ 12° mit regensicherem Unterdach
 ≥ 10° mit wasserdichtem Unterdach



* Laut dem Regelwerk des ZVHD soll bei Ortgangziegeln der Abstand zwischen Innenkante Ortgangslappen und Außenkante Giebelwand bzw. Außenkante Bekleidung mindestens 1 cm betragen.

LAF-/FLA-Werte in mm für 30/50-Lattung

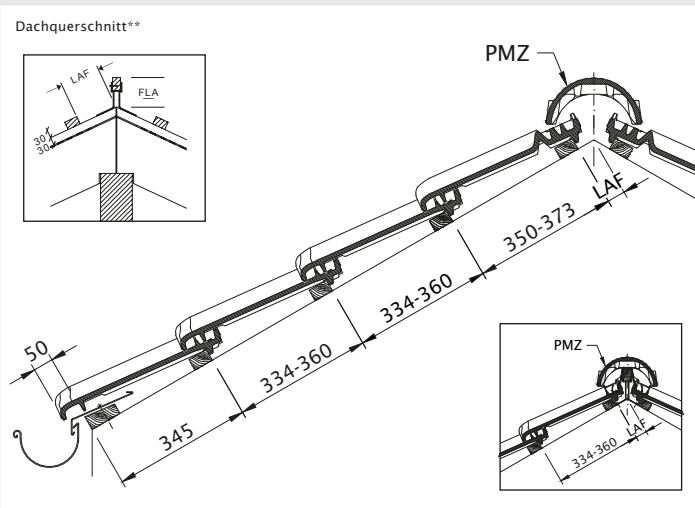
Firstziegel	DN	10°	15°	20°	25°	30°	35°	40°	45°	50°	55°	60°
PMZ	LAF	65	60	55	50	45	40	35	25	15	10	-
2,6 Stk./lfm.	FLA	125	120	115	105	100	95	95	90	90	85	-

LAF-/FLA-Werte in mm für 40/60-Lattung

Firstziegel	DN	10°	15°	20°	25°	30°	35°	40°	45°	50°	55°	60°
PMZ	LAF	65	60	55	45	40	35	30	15	5	-	-
2,6 Stk./lfm.	FLA	135	130	125	115	110	105	105	100	100	-	-

LAF = Lattenabstand zum Firstschnittpunkt, FLA = Firstlattenabstand

Bedarf Decklänge	Bedarf Deckbreite
Ortgänge, Doppelwulst	Firstanschluss-Lüfter-, Pultziegel
ca. 2,9 Stk./lfm.	ca. 4,6 Stk./lfm.



** Die dargestellte technische Zeichnung ist nur ein Konstruktionsbeispiel. Bei der Ausführung sind die nationalen Regelwerke zu beachten.

MZ3® KLASSIK

DIE TECHNISCHEN DATEN

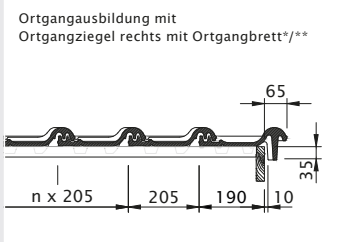
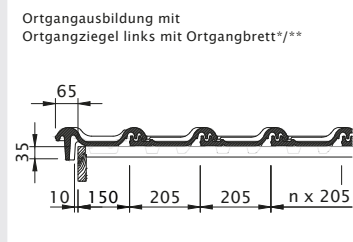
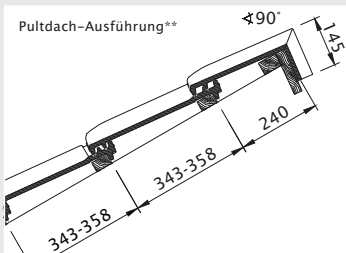
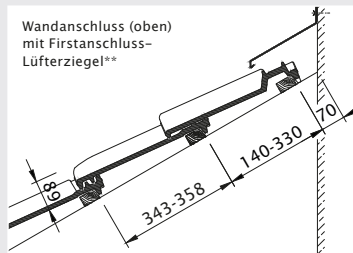


Produktionswerk: Wertingen

Größe:	ca. 255 x 420 mm		
	min. ca.	i. M. ca.	max. ca.
Deckbreite:	203 mm	205 mm	207 mm
Decklänge:	343 mm	351 mm	358 mm
	max. ca.	i. M. ca.	min. ca.
Ziegelbedarf:	14,4 Stk./m ²	13,9 Stk./m ²	13,5 Stk./m ²
Gewicht:	ca. 3,6 kg/Stk.	ca. 50 kg/m ²	

Minipack: 5 Stk. Palette: 240 Stk.

16° Regeldachneigung CREATON
 ≥ 16° mit Unterspannung/Unterdeckung ohne Nageldichtung
 ≥ 14° mit Unterspannung/Unterdeckung mit Nageldichtung
 ≥ 12° mit regensicherem Unterdach
 ≥ 10° mit wasserdichtem Unterdach



* Laut dem Regelwerk des ZVHD soll bei Ortgangziegeln der Abstand zwischen Innenkante Ortgangslappen und Außenkante Giebelwand bzw. Außenkante Bekleidung mindestens 1 cm betragen.

LAF-/FLA-Werte in mm für 30/50-Lattung

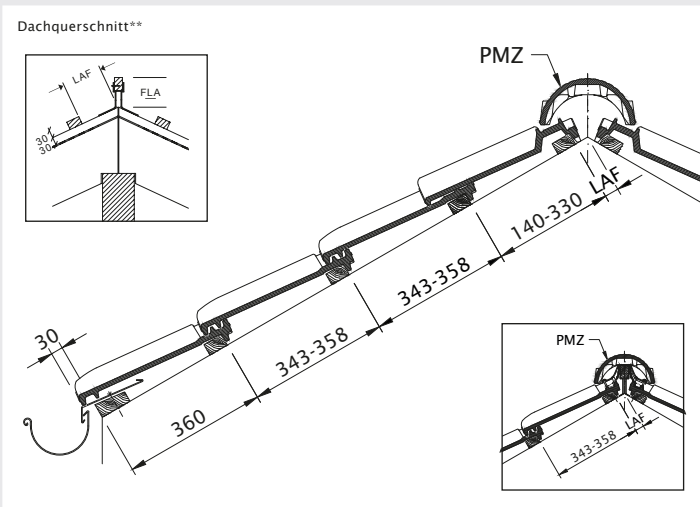
Firstziegel PMZ 2,6 Stk./lfm.	DN	10°	15°	20°	25°	30°	35°	40°	45°	50°	55°	60°
	LAF	45	45	40	35	35	30	25	20	15	10	-
	FLA	130	130	120	115	110	100	90	90	85	80	-

LAF-/FLA-Werte in mm für 40/60-Lattung

Firstziegel PMZ 2,6 Stk./lfm.	DN	10°	15°	20°	25°	30°	35°	40°	45°	50°	55°	60°
	LAF	45	45	40	30	30	25	20	10	-	-	-
	FLA	140	140	130	125	120	110	100	100	-	-	-

LAF = Lattenabstand zum Firstschnittpunkt, FLA = Firstlattenabstand

Bedarf Decklänge	Bedarf Deckbreite
Ortgänge, Doppelwulst	Firstanschluss-Lüfter-, Pultziegel
ca. 2,9 Stk./lfm.	ca. 4,9 Stk./lfm.



** Die dargestellte technische Zeichnung ist nur ein Konstruktionsbeispiel. Bei der Ausführung sind die nationalen Regelwerke zu beachten.

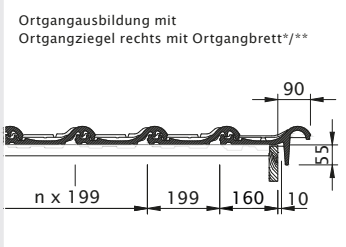
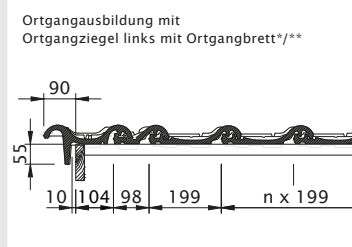
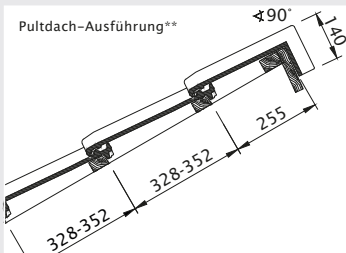
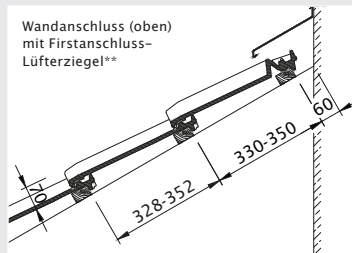


Produktionswerk: Wertingen

Größe:	ca. 250 x 410 mm		
	min. ca.	i. M. ca.	max. ca.
Deckbreite:	197 mm	199 mm	201 mm
Decklänge:	328 mm	340 mm	352 mm
	max. ca.	i. M. ca.	min. ca.
Ziegelbedarf:	15,6 Stk./m ²	14,9 Stk./m ²	14,2 Stk./m ²
Gewicht:	ca. 3,1 kg/Stk.	ca. 46,2 kg/m ²	

Minipack: 5 Stk. Palette: 280 Stk.

16° Regeldachneigung CREATON
 ≥ 16° mit Unterspannung/Unterdeckung ohne Nageldichtung
 ≥ 14° mit Unterspannung/Unterdeckung mit Nageldichtung
 ≥ 12° mit regensicherem Unterdach
 ≥ 10° mit wasserdichtem Unterdach



* Laut dem Regelwerk des ZVHD soll bei Ortgangziegeln der Abstand zwischen Innenkante Ortgangslappen und Außenkante Giebelwand bzw. Außenkante Bekleidung mindestens 1 cm betragen.

LAF-/FLA-Werte in mm für 30/50-Lattung

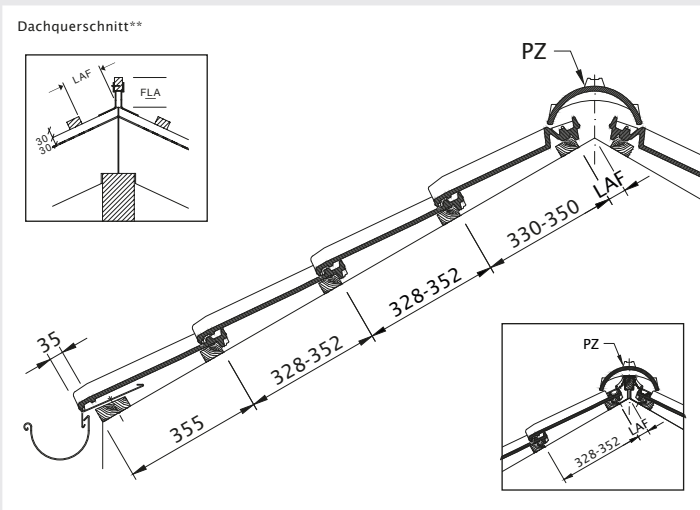
Firstziegel PZ 2,5 Stk./lfm.	DN	10°	15°	20°	25°	30°	35°	40°	45°	50°	55°	60°
	LAF	60	60	55	50	45	40	35	30	30	25	25
	FLA	100	100	95	90	85	80	70	70	60	55	50

LAF-/FLA-Werte in mm für 40/60-Lattung

Firstziegel PZ 2,5 Stk./lfm.	DN	10°	15°	20°	25°	30°	35°	40°	45°	50°	55°	60°
	LAF	60	60	55	45	40	35	30	20	15	10	10
	FLA	110	110	105	100	95	90	80	80	70	65	60

LAF = Lattenabstand zum Firstschnittpunkt, FLA = Firstlattenabstand

Bedarf Decklänge	Bedarf Deckbreite
Ortgänge, Doppelwulst, Längshalber	Firstanschluss-Lüfter-, Pultziegel
ca. 2,9 Stk./lfm.	ca. 5,1 Stk./lfm.



** Die dargestellte technische Zeichnung ist nur ein Konstruktionsbeispiel. Bei der Ausführung sind die nationalen Regelwerke zu beachten.

CANTUS

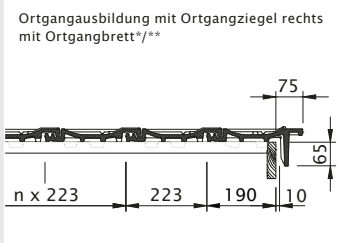
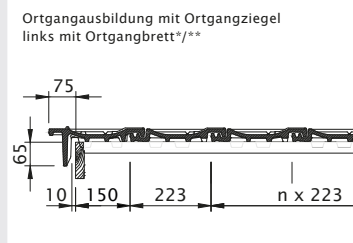
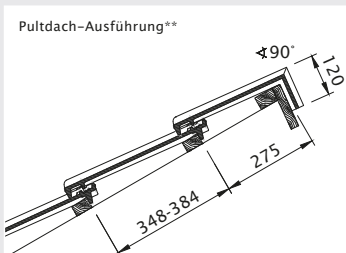
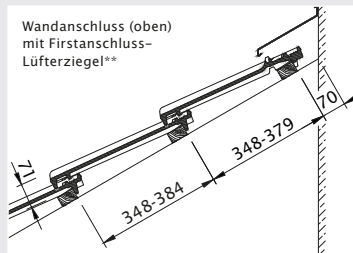
DIE TECHNISCHEN DATEN



Produktionswerk: Guttau

Größe:	ca. 265 x 450 mm		
	min. ca.	i. M. ca.	max. ca.
Deckbreite:	222 mm	223 mm	224 mm
Decklänge:	348 mm	366 mm	384 mm
	max. ca.	i. M. ca.	min. ca.
Ziegelbedarf:	12,9 Stk./m ²	12,3 Stk./m ²	11,8 Stk./m ²
Gewicht:	ca. 3,6 kg/Stk.	ca. 44,4 kg/m ²	
Minipack: 5 Stk.	Palette: 240 Stk.		

18° Regeldachneigung CREATON
 ≥ 18° mit Unterspannung/Unterdeckung ohne Nageldichtung
 ≥ 16° mit Unterspannung/Unterdeckung mit Nageldichtung
 ≥ 14° mit regensicherem Unterdach
 ≥ 10° mit wasserdichtem Unterdach



* Laut dem Regelwerk des ZVDH soll bei Ortgangziegeln der Abstand zwischen Innenkante Ortgang-lappen und Außenkante Giebelwand bzw. Außenkante Bekleidung mindestens 1 cm betragen.

LAF-/FLA-Werte in mm für 30/50-Lattung

Firstziegel	DN	10°	15°	20°	25°	30°	35°	40°	45°	50°
PHP	LAF	60	55	55	50	40	35	30	20	15
2,6 Stk./lfm.	FLA	110	105	95	90	85	80	75	70	65

LAF-/FLA-Werte in mm für 40/60-Lattung

Firstziegel	DN	10°	15°	20°	25°	30°	35°	40°	45°	50°
PHP	LAF	60	55	55	45	35	30	25	10	5
2,6 Stk./lfm.	FLA	120	115	105	100	95	90	85	80	75

LAF = Lattenabstand zum Firstschnittpunkt
 FLA = Firstlattenabstand

LAF-/FLA-Werte in mm für 30/50-Lattung

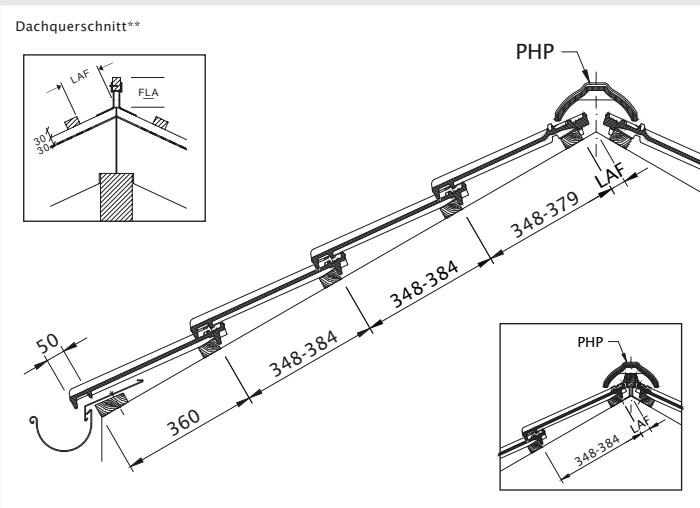
Firstziegel	DN	10°	15°	20°	25°	30°	35°	40°	45°	50°
PP	LAF	70	65	60	55	50	45	40	35	35
2,5 Stk./lfm.	FLA	105	100	90	85	80	70	65	60	50

LAF-/FLA-Werte in mm für 40/60-Lattung

Firstziegel	DN	10°	15°	20°	25°	30°	35°	40°	45°	50°
PP	LAF	70	65	60	50	45	40	35	25	20
2,5 Stk./lfm.	FLA	115	110	100	95	90	80	75	70	60

LAF = Lattenabstand zum Firstschnittpunkt
 FLA = Firstlattenabstand

Bedarf Decklänge	Bedarf Deckbreite
Ortgänge, Doppelwulst	Firstanschluss-Lüfterziegel, Pultziegel
ca. 2,8 Stk./lfm.	ca. 4,5 Stk./lfm.



** Die dargestellte technische Zeichnung ist nur ein Konstruktionsbeispiel. Bei der Ausführung sind die nationalen Regelwerke zu beachten.

TERRA OPTIMA

DIE TECHNISCHEN DATEN

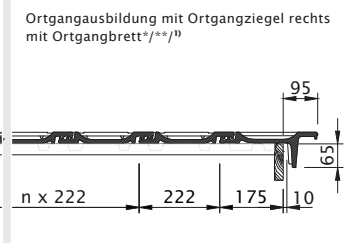
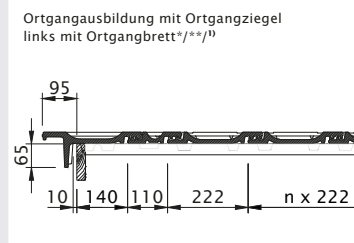
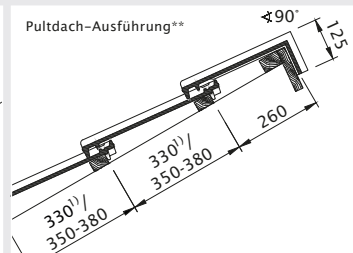
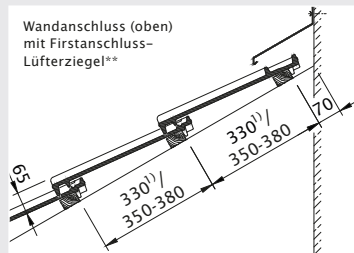


Produktionswerk: Höngeda

Größe:	ca. 262 x 444 mm		
	min. ca.	i. M. ca.	max. ca.
Deckbreite:	221 mm	222 mm	223 mm
Decklänge:	330 ¹⁾ /350 mm	355 mm	380 mm
	max. ca.	i. M. ca.	min. ca.
Ziegelbedarf:	13,7 Stk./m ²	12,8 Stk./m ²	11,9 Stk./m ²
Gewicht:	ca. 3,3 kg/Stk.	ca. 42,2 kg/m ²	

Minipack: 6 Stk. Palette: 288 Stk.

18° Regeldachneigung CREATON
 ≥ 18° mit Unterspannung/Unterdeckung ohne Nageldichtung
 ≥ 16° mit Unterspannung/Unterdeckung mit Nageldichtung
 ≥ 14° mit regensicherem Unterdach
 ≥ 10° mit wasserdichtem Unterdach



²⁾ Laut dem Regelwerk des ZVDH soll bei Ortgangziegeln der Abstand zwischen Innenkante Ortgangslappen und Außenkante Giebelwand bzw. Außenkante Bekleidung mindestens 1 cm betragen.

LAF-/FLA-Werte in mm für 30/50-Lattung

Firstziegel	DN	10°	15°	20°	25°	30°	35°	40°	45°	50°	55°	60°
PV	LAF	-	60	60	60	55	55	45	45	45	40	40
2,5 Stk./lfm.	FLA	-	90	80	75	65	60	50	45	35	35	35

LAF-/FLA-Werte in mm für 40/60-Lattung

Firstziegel	DN	10°	15°	20°	25°	30°	35°	40°	45°	50°	55°	60°
PV	LAF	-	-	60	55	50	50	40	35	30	30	30
2,5 Stk./lfm.	FLA	-	-	90	85	75	70	60	55	45	45	45

LAF = Lattenabstand zum Firstschnittpunkt, FLA = Firstlattenabstand

Bedarf Decklänge

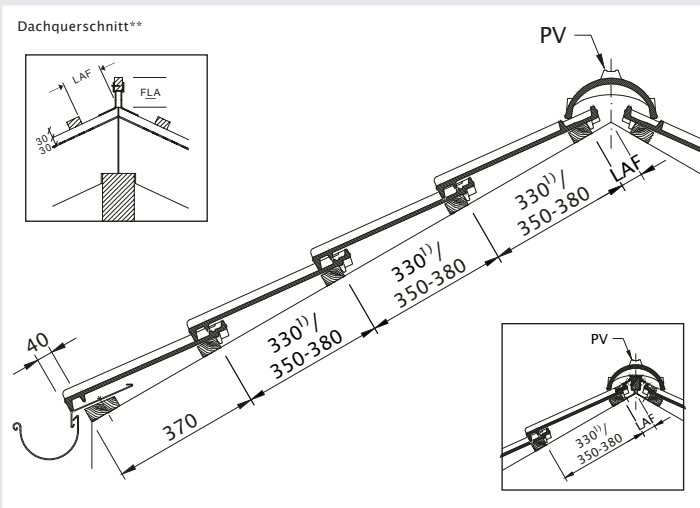
Ortgänge, Doppelwulst, Längshalber

ca. 2,8 Stk./lfm.

Bedarf Deckbreite

Firstanschluss-Lüfterziegel, Pultziegel

ca. 4,5 Stk./lfm.



** Die dargestellte technische Zeichnung ist nur ein Konstruktionsbeispiel. Bei der Ausführung sind die nationalen Regelwerke zu beachten.

¹⁾ Bei Decklängen von 330mm bis 350mm muss der Ortgang handwerklich bearbeitet werden. Bei der Ausführung sind die nationalen Regelwerke zu beachten.

ELEGANZ

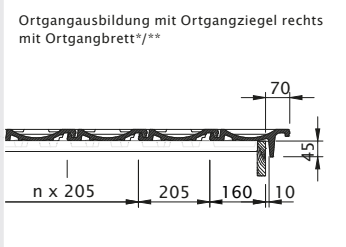
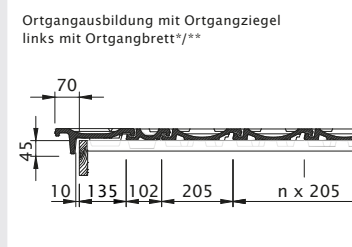
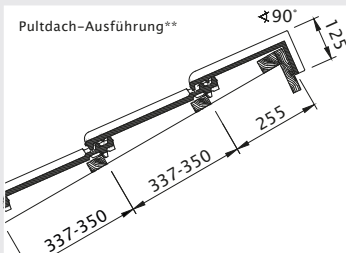
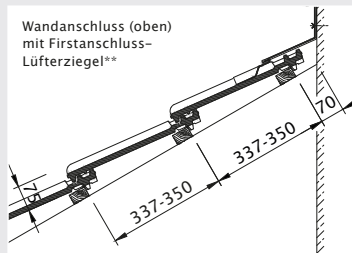
DIE TECHNISCHEN DATEN



Produktionswerk: Wertingen

Größe:	ca. 230 x 420 mm		
	min. ca.	i. M. ca.	max. ca.
Deckbreite:	204 mm	205 mm	207 mm
Decklänge:	337 mm	344 mm	350 mm
	max. ca.	i. M. ca.	min. ca.
Ziegelbedarf:	14,5 Stk./m ²	14,1 Stk./m ²	13,7 Stk./m ²
Gewicht:	ca. 3,1 kg/Stk.	ca. 43,7 kg/m ²	
Minipack: 5 Stk.	Palette: 240 Stk.		

24° Regeldachneigung CREATON
 ≥ 24° mit Unterspannung/Unterdeckung ohne Nageldichtung
 ≥ 22° mit Unterspannung/Unterdeckung mit Nageldichtung
 ≥ 18° mit versicherem Unterdach
 ≥ 10° mit wasserdichtem Unterdach



* Laut dem Regelwerk des ZVDH soll bei Ortgangziegeln der Abstand zwischen Innenkante Ortganglappen und Außenkante Giebelwand bzw. Außenkante Bekleidung mindestens 1 cm betragen.

LAF-/FLA-Werte in mm 30/50-Lattung

First PZ	DN	10°	15°	20°	25°	30°	35°	40°	45°	50°
2,5 Stk./lfm.	LAF	-	-	70	65	60	60	55	50	50
	FLA	-	-	80	70	65	55	50	45	35

LAF-/FLA-Werte in mm 30/50-Lattung

First PRU	DN	10°	15°	20°	25°	30°	35°	40°	45°	50°	55°
2,5 Stk./lfm.	LAF	80	75	75	70	65	60	55	50	50	45
	FLA	100	95	85	80	75	65	60	55	45	40

LAF-/FLA-Werte in mm 40/60-Lattung

First PZ	DN	10°	15°	20°	25°	30°	35°	40°	45°	50°
2,5 Stk./lfm.	LAF	-	-	70	60	55	55	50	40	35
	FLA	-	-	90	80	75	65	60	55	45

LAF-/FLA-Werte in mm 40/60-Lattung

First PRU	DN	10°	15°	20°	25°	30°	35°	40°	45°	50°	55°
2,5 Stk./lfm.	LAF	80	80	75	65	60	55	50	40	35	30
	FLA	110	105	95	90	85	75	70	65	55	50

LAF = Lattenabstand zum Firstschnittpunkt
 FLA = Firstlattenabstand

LAF = Lattenabstand zum Firstschnittpunkt
 FLA = Firstlattenabstand

Bedarf Decklänge

Ortgänge, Längshalber

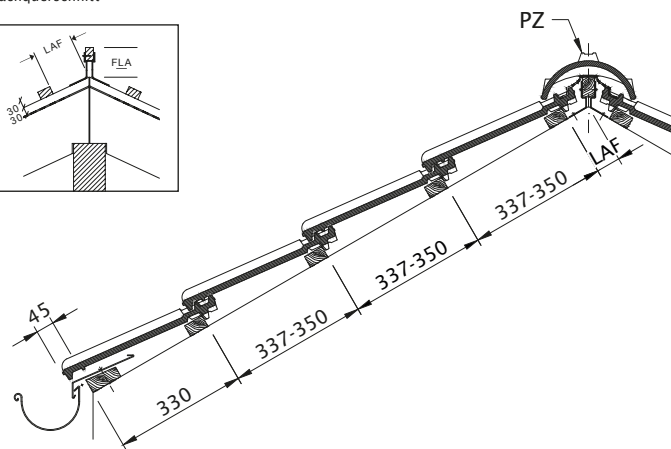
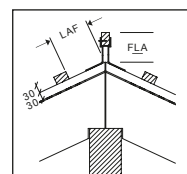
ca. 2,9 Stk./lfm.

Bedarf Deckbreite

Pultziegel

ca. 4,9 Stk./lfm.

Dachquerschnitt**



** Die dargestellte technische Zeichnung ist nur ein Konstruktionsbeispiel. Bei der Ausführung sind die nationalen Regelwerke zu beachten.

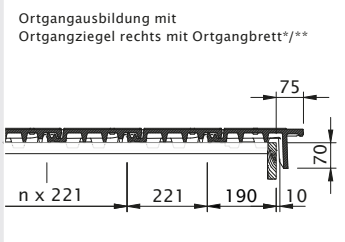
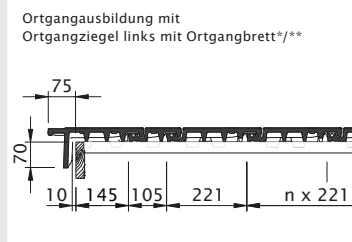
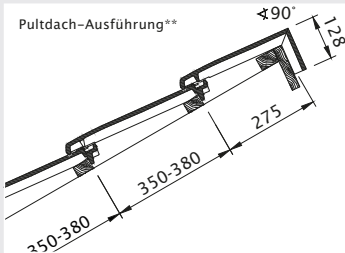
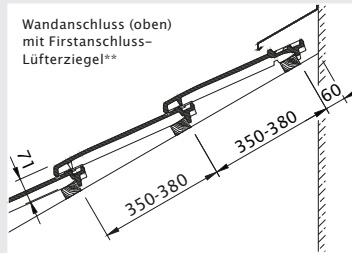


Produktionswerk: Guttau

Größe:	ca. 265 x 450 mm		
	min. ca.	i. M. ca.	max. ca.
Deckbreite:	220 mm	221 mm	222 mm
Decklänge:	350 mm	365 mm	380 mm
	max. ca.	i. M. ca.	min. ca.
Ziegelbedarf:	13,0 Stk./m ²	12,4 Stk./m ²	11,8 Stk./m ²
Gewicht:	ca. 3,5 kg/Stk.	ca. 43,4 kg/m ²	

Minipack: 5 Stk. Palette: 240 Stk.

18° Regeldachneigung CREATON
 ≥ 18° mit Unterspannung/Unterdeckung ohne Nageldichtung
 ≥ 16° mit Unterspannung/Unterdeckung mit Nageldichtung
 ≥ 14° mit regensicherem Unterdach
 ≥ 10° mit wasserdichtem Unterdach



* Laut dem Regelwerk des ZVHD soll bei Ortgangziegeln der Abstand zwischen Innenkante Ortgangslappen und Außenkante Giebelwand bzw. Außenkante Bekleidung mindestens 1 cm betragen.

LAF-/FLA-Werte in mm für 30/50-Lattung

Firstziegel PG 2,5 Stk./lfm.	DN	10°	15°	20°	25°	30°	35°	40°	45°	50°	55°	60°
	LAF	65	60	60	55	50	45	40	40	30	20	20
	FLA	100	95	85	80	70	65	60	55	50	40	40

LAF-/FLA-Werte in mm für 40/60-Lattung

Firstziegel PG 2,5 Stk./lfm.	DN	10°	15°	20°	25°	30°	35°	40°	45°	50°	55°	60°
	LAF	65	60	60	50	45	40	35	30	15	5	5
	FLA	110	105	95	90	80	75	70	65	60	50	50

LAF = Lattenabstand zum Firstschnittpunkt, FLA = Firstlattenabstand

Bedarf Decklänge

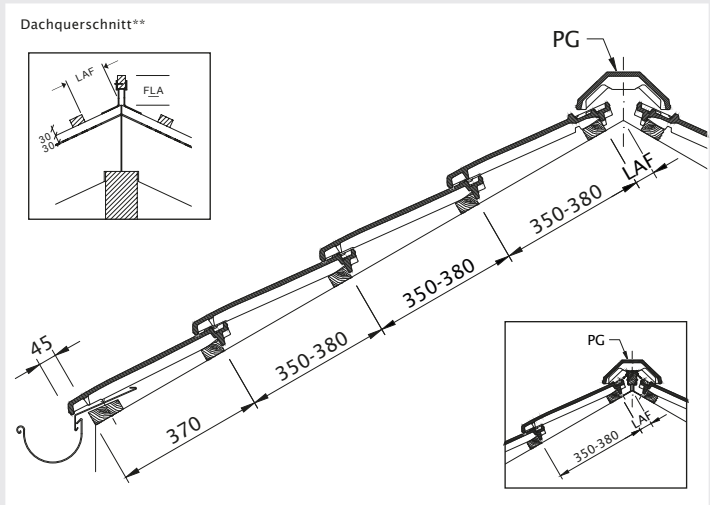
Ortgänge, Doppelwulst, Längshalber

ca. 2,7 Stk./lfm.

Bedarf Deckbreite

Firstanschluss-Lüfterziegel, Pultziegel

ca. 4,5 Stk./lfm.



** Die dargestellte technische Zeichnung ist nur ein Konstruktionsbeispiel. Bei der Ausführung sind die nationalen Regelwerke zu beachten.

MIKADO

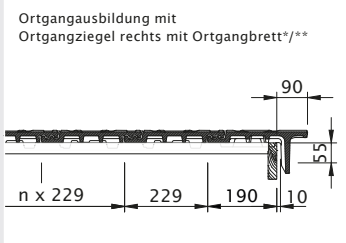
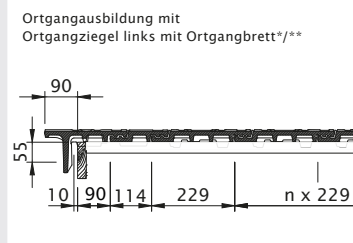
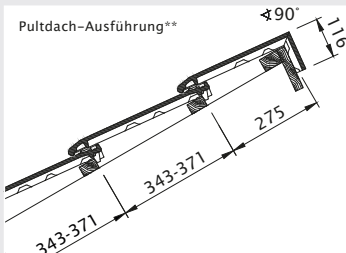
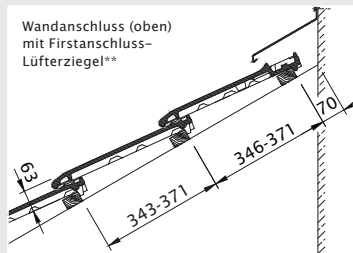
DIE TECHNISCHEN DATEN



Produktionswerk: Høngeda

Größe:	ca. 275 x 446 mm		
	min. ca.	i. M. ca.	max. ca.
Deckbreite:	227 mm	229 mm	231 mm
Decklänge:	343 mm	357 mm	371 mm
	max. ca.	i. M. ca.	min. ca.
Ziegelbedarf:	12,8 Stk./m ²	12,2 Stk./m ²	11,7 Stk./m ²
Gewicht:	ca. 3,4 kg/Stk.	ca. 39,8 kg/m ²	
Minipack: 5 Stk.	Palette: 240 Stk.		

18° Regeldachneigung CREATON
 ≥ 18° mit Unterspannung/Unterdeckung ohne Nageldichtung
 ≥ 16° mit Unterspannung/Unterdeckung mit Nageldichtung
 ≥ 14° mit regensicherem Unterdach
 ≥ 10° mit wasserdichtem Unterdach



* Laut dem Regelwerk des ZVDH soll bei Ortgangziegeln der Abstand zwischen Innenkante Ortgang-lappen und Außenkante Giebelwand bzw. Außenkante Bekleidung mindestens 1 cm betragen.

LAF-/FLA-Werte in mm für 30/50-Lattung mit Firstanschluss-Lüfterziegel

Firstziegel	DN	10°	15°	20°	25°	30°	35°	40°	45°	50°
PI	LAF	70	70	65	60	55	50	45	40	30
2,8 Stk./lfm.	FLA	95	90	80	75	70	60	60	50	55

LAF-/FLA-Werte in mm für 30/50-Lattung ohne Firstanschluss-Lüfterziegel

Firstziegel	DN	10°	15°	20°	25°	30°	35°	40°	45°	50°
PI	LAF	50	50	45	45	45	40	40	35	35
2,8 Stk./lfm.	FLA	100	90	85	80	70	70	60	50	50

LAF = Lattenabstand zum Firstschnittpunkt
 FLA = Firstlattenabstand

LAF-/FLA-Werte in mm für 40/60-Lattung mit Firstanschluss-Lüfterziegel

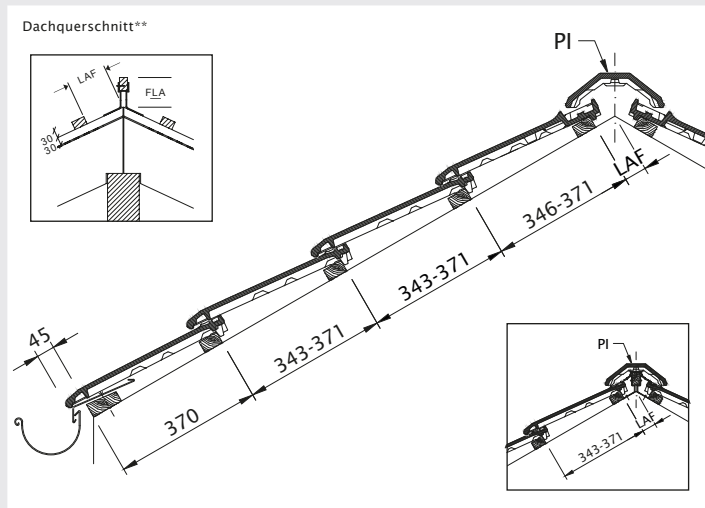
Firstziegel	DN	10°	15°	20°	25°	30°	35°	40°	45°	50°
PI	LAF	70	70	65	55	50	45	40	30	15
2,8 Stk./lfm.	FLA	105	100	90	85	80	70	70	60	65

LAF-/FLA-Werte in mm für 40/60-Lattung ohne Firstanschluss-Lüfterziegel

Firstziegel	DN	10°	15°	20°	25°	30°	35°	40°	45°	50°
PI	LAF	50	50	45	40	40	40	35	30	20
2,8 Stk./lfm.	FLA	110	100	95	90	80	80	70	60	60

LAF = Lattenabstand zum Firstschnittpunkt
 FLA = Firstlattenabstand

Bedarf Decklänge	Bedarf Deckbreite
Ortgänge, Doppelwulst, Längshalber	Firstanschluss-Lüfterziegel, Pultziegel
ca. 2,8 Stk./lfm.	ca. 4,4 Stk./lfm.



** Die dargestellte technische Zeichnung ist nur ein Konstruktionsbeispiel. Bei der Ausführung sind die nationalen Regelwerke zu beachten.

Glatzziegel

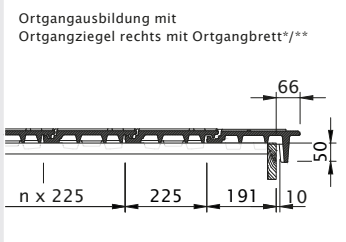
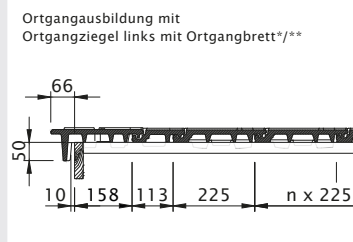
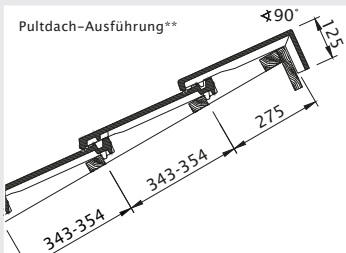
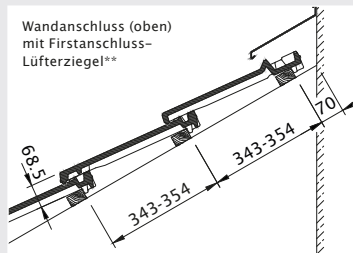
DOMINO

DIE TECHNISCHEN DATEN



Produktionswerk: Großgottorn			
Größe:	ca. 257 x 436 mm		
	min. ca.	i. M. ca.	max. ca.
Deckbreite:	224 mm	225 mm	226 mm
Decklänge:	343 mm	348 mm	354 mm
	max. ca.	i. M. ca.	min. ca.
Ziegelbedarf:	13,1 Stk./m ²	12,7 Stk./m ²	12,4 Stk./m ²
Gewicht:	ca. 4,2 kg/Stk.	ca. 53,3 kg/m ²	
Minipack: 4 Stk. Palette: 240 Stk.			

18° Regeldachneigung CREATON
 ≥ 18° mit Unterspannung/Unterdeckung ohne Nageldichtung
 ≥ 16° mit Unterspannung/Unterdeckung mit Nageldichtung
 ≥ 14° mit regensicherem Unterdach
 ≥ 10° mit wasserdichtem Unterdach



* Laut dem Regelwerk des ZVHD soll bei Ortgangziegeln der Abstand zwischen Innenkante Ortgangslappen und Außenkante Giebelwand bzw. Außenkante Bekleidung mindestens 1 cm betragen.

LAF-/FLA-Werte in mm für 30/50-Lattung

Firstziegel	DN	10°	15°	20°	25°	30°	35°	40°	45°	50°	55°	60°
PD	LAF	-	95	90	85	85	85	85	85	85	85	-
2,5 Stk./lfm.	FLA	-	85	80	70	60	50	40	30	25	15	-

LAF-/FLA-Werte in mm für 40/60-Lattung

Firstziegel	DN	10°	15°	20°	25°	30°	35°	40°	45°	50°	55°	60°
PD	LAF	-	95	90	80	80	80	80	75	70	70	-
2,5 Stk./lfm.	FLA	-	95	90	80	70	60	50	40	35	25	-

LAF = Lattenabstand zum Firstschnittpunkt, FLA = Firstlattenabstand

Bedarf Decklänge

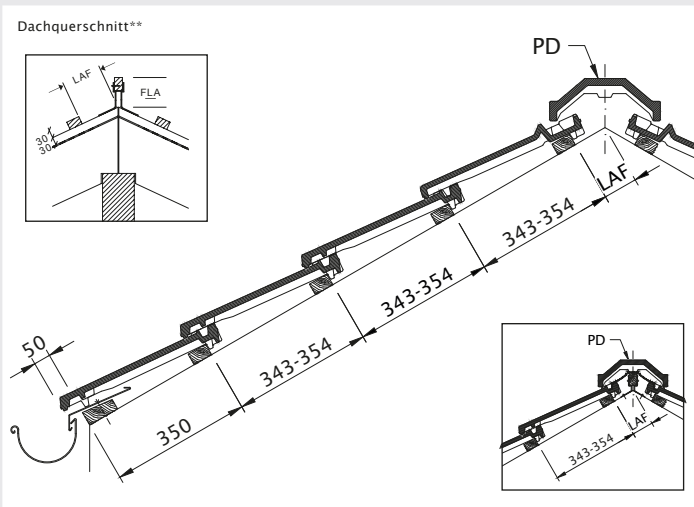
Ortgänge, Doppelwulst, Längshalber

ca. 2,9 Stk./lfm.

Bedarf Deckbreite

Firstanschluss-Lüfterziegel, Pultziegel

ca. 4,5 Stk./lfm.



** Die dargestellte technische Zeichnung ist nur ein Konstruktionsbeispiel. Bei der Ausführung sind die nationalen Regelwerke zu beachten.

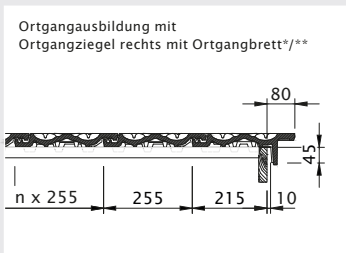
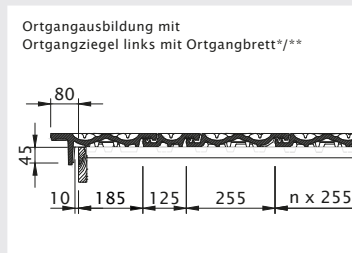
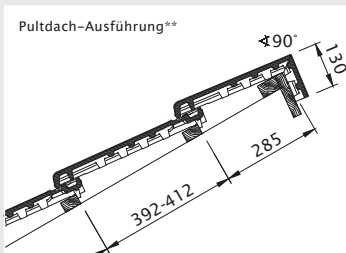
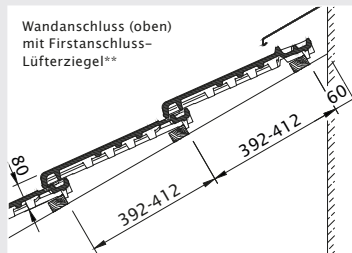


Produktionswerk: Autenried

Größe:	ca. 295 x 475 mm		
	min. ca.	i. M. ca.	max. ca.
Deckbreite:	254 mm	255 mm	256 mm
Decklänge:	392 mm	402 mm	412 mm
	max. ca.	i. M. ca.	min. ca.
Ziegelbedarf:	9,9 Stk./m ²	9,6 Stk./m ²	9,3 Stk./m ²
Gewicht:	ca. 4,3 kg/Stk.	ca. 40 kg/m ²	

Minipack: 4 Stk. Palette: 224 Stk.

18° Regeldachneigung CREATON
 ≥ 18° mit Unterspannung/Unterdeckung ohne Nageldichtung
 ≥ 16° mit Unterspannung/Unterdeckung mit Nageldichtung
 ≥ 14° mit regensicherem Unterdach
 ≥ 10° mit wasserdichtem Unterdach



LAF-/FLA-Werte in mm für 30/50-Lattung

Firstziegel	DN	10°	15°	20°	25°	30°	35°	40°	45°	50°	55°	60°
PA	LAF	85	80	75	75	70	70	65	65	65	60	55
2,4 Stk./lfm.	FLA	105	95	85	75	65	55	45	35	30	25	20

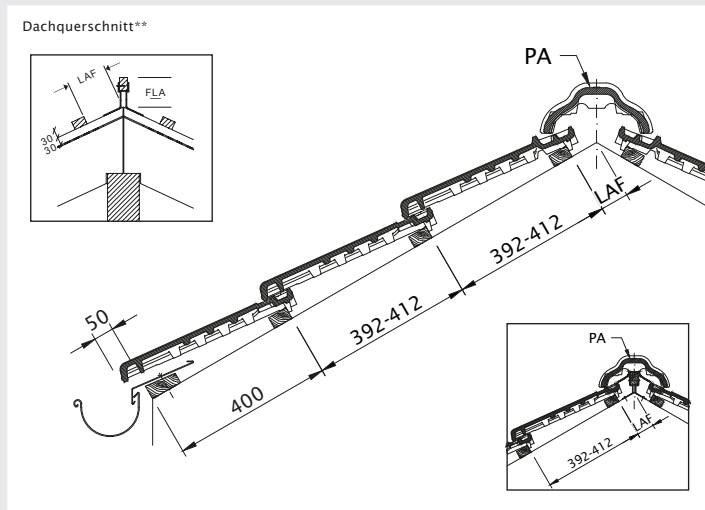
LAF-/FLA-Werte in mm für 40/60-Lattung

Firstziegel	DN	10°	15°	20°	25°	30°	35°	40°	45°	50°	55°	60°
PA	LAF	85	80	75	70	65	65	60	55	50	45	40
2,4 Stk./lfm.	FLA	115	105	95	85	75	65	55	45	40	35	30

LAF = Lattenabstand zum Firstschnittpunkt, FLA = Firstlattenabstand

Bedarf Decklänge Bedarf Deckbreite

Ortgänge, Doppelwulst, Längshalber	Firstanschluss-Lüfterziegel, Pultziegel
ca. 2,5 Stk./lfm.	ca. 3,9 Stk./lfm.



* Laut dem Regelwerk des ZVDH soll bei Ortgangsiegeln der Abstand zwischen Innenkante Ortgangslappen und Außenkante Giebelwand bzw. Außenkante Bekleidung mindestens 1 cm betragen.

** Die dargestellte technische Zeichnung ist nur ein Konstruktionsbeispiel. Bei der Ausführung sind die nationalen Regelwerke zu beachten.

RATIO®

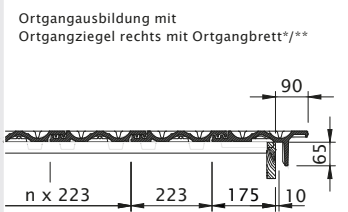
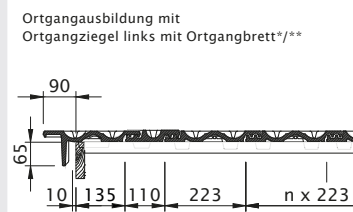
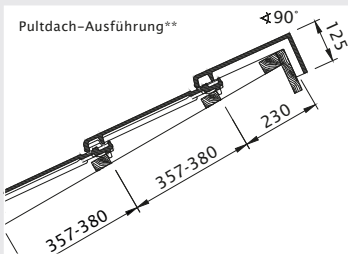
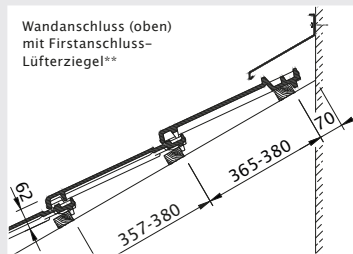
DIE TECHNISCHEN DATEN



Produktionswerk: Höngeda

Größe:	ca. 265 x 446 mm		
	min. ca.	i. M. ca.	max. ca.
Deckbreite:	221 mm	223 mm	225 mm
Decklänge:	357 mm	368 mm	380 mm
	max. ca.	i. M. ca.	min. ca.
Ziegelbedarf:	12,7 Stk./m ²	12,2 Stk./m ²	11,7 Stk./m ²
Gewicht:	ca. 3,3 kg/Stk.	ca. 40,3 kg/m ²	
Minipack: 6 Stk.	Palette: 288 Stk.		

18° Regeldachneigung CREATON
 ≥ 18° mit Unterspannung/Unterdeckung ohne Nageldichtung
 ≥ 16° mit Unterspannung/Unterdeckung mit Nageldichtung
 ≥ 14° mit regensicherem Unterdach
 ≥ 10° mit wasserdichtem Unterdach



* Laut dem Regelwerk des ZVDH soll bei Ortgangziegeln der Abstand zwischen Innenkante Ortganglappen und Außenkante Giebelwand bzw. Außenkante Bekleidung mindestens 1 cm betragen.

LAF-/FLA-Werte in mm für 30/50-Lattung

Firstziegel	DN	10°	15°	20°	25°	30°	35°	40°	45°	50°	55°	60°
PH	LAF	-	60	55	50	50	45	45	40	30	-	-
2,6 Stk./lfm.	FLA	-	95	80	75	70	65	55	55	55	-	-

LAF-/FLA-Werte in mm für 40/60-Lattung

Firstziegel	DN	10°	15°	20°	25°	30°	35°	40°	45°	50°	55°	60°
PH	LAF	-	60	55	45	45	40	40	30	15	-	-
2,6 Stk./lfm.	FLA	-	105	90	85	80	75	65	65	65	-	-

LAF = Lattenabstand zum Firstschnittpunkt, FLA = Firstlattenabstand

Bedarf Decklänge

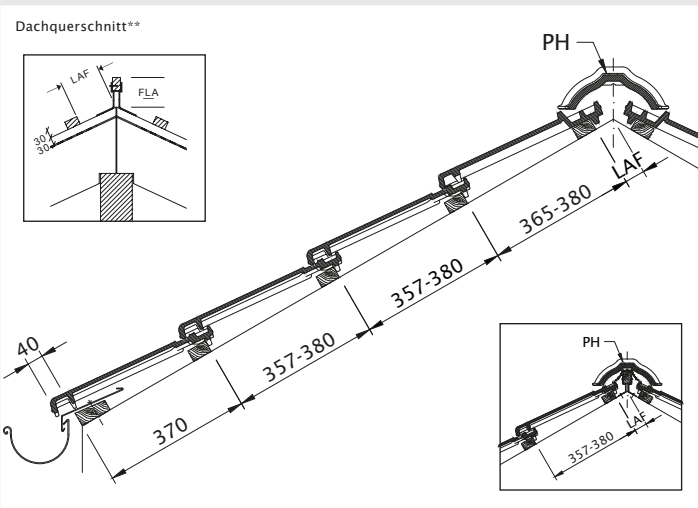
Ortgänge, Doppelwulst, Längshalber

ca. 2,7 Stk./lfm.

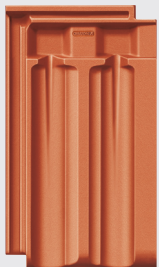
Bedarf Deckbreite

Firstanschluss-Lüfterziegel, Pultziegel

ca. 4,5 Stk./lfm.



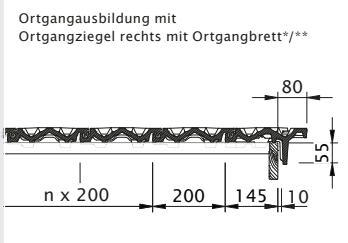
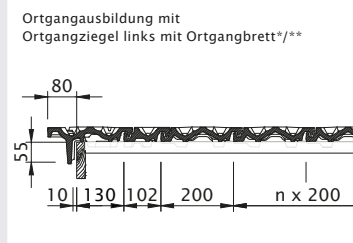
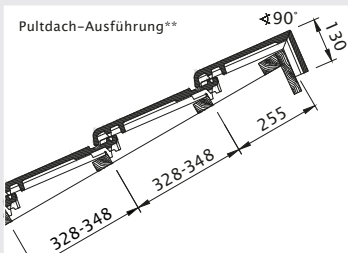
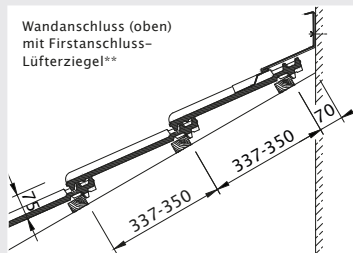
** Die dargestellte technische Zeichnung ist nur ein Konstruktionsbeispiel. Bei der Ausführung sind die nationalen Regelwerke zu beachten.



Produktionswerk: Wertingen

Größe:	ca. 225 x 405 mm		
	min. ca.	i. M. ca.	max. ca.
Deckbreite:	198 mm	200 mm	202 mm
Decklänge:	328 mm	338 mm	348 mm
	max. ca.	i. M. ca.	min. ca.
Ziegelbedarf:	15,3 Stk./m ²	14,7 Stk./m ²	14,2 Stk./m ²
Gewicht:	ca. 3,1 kg/Stk.	ca. 45,6 kg/m ²	
Minipack:	5 Stk.	Palette: 240 Stk.	

18° Regeldachneigung CREATON
 ≥ 18° mit Unterspannung/Unterdeckung ohne Nageldichtung
 ≥ 16° mit Unterspannung/Unterdeckung mit Nageldichtung
 ≥ 14° mit regensicherem Unterdach
 ≥ 10° mit wasserdichtem Unterdach



* Laut dem Regelwerk des ZVDH soll bei Ortgangziegeln der Abstand zwischen Innenkante Ortgangslappen und Außenkante Giebelwand bzw. Außenkante Bekleidung mindestens 1 cm betragen.

LAF-/FLA-Werte in mm für 30/50-Lattung

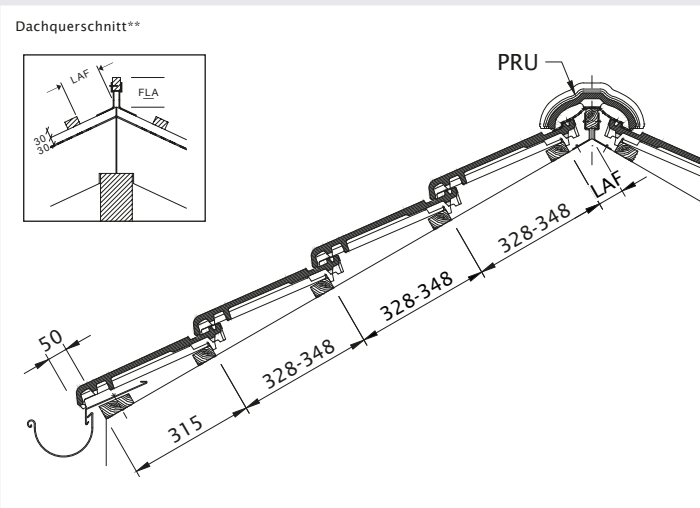
Firstziegel PRU	DN	10°	15°	20°	25°	30°	35°	40°	45°	50°	55°	60°
	LAF	80	75	75	70	65	60	55	50	50	45	45
2,5 Stk./lfm.	FLA	100	95	85	80	75	65	60	55	45	40	35

LAF-/FLA-Werte in mm für 40/60-Lattung

Firstziegel PRU	DN	10°	15°	20°	25°	30°	35°	40°	45°	50°	55°	60°
	LAF	80	80	75	65	60	55	50	40	35	30	30
2,5 Stk./lfm.	FLA	110	105	95	90	85	75	70	65	55	50	45

LAF = Lattenabstand zum Firstschnittpunkt, FLA = Firstlattenabstand

Bedarf Decklänge	Bedarf Deckbreite
Ortgänge, Längshalber	Pultziegel
ca. 3,0 Stk./lfm.	ca. 5,0 Stk./lfm.



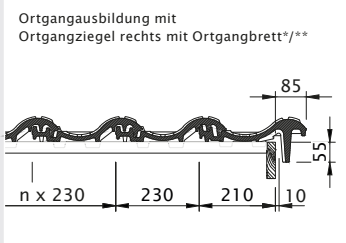
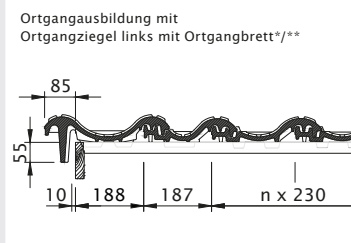
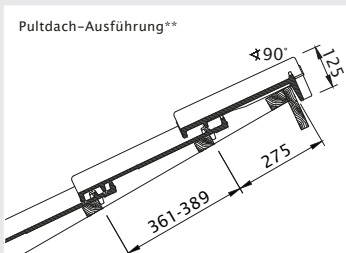
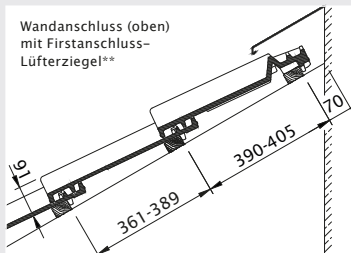
** Die dargestellte technische Zeichnung ist nur ein Konstruktionsbeispiel. Bei der Ausführung sind die nationalen Regelwerke zu beachten.



Produktionswerk: Großgottorn

Größe:	ca. 300 x 482 mm		
	min. ca.	i. M. ca.	max. ca.
Deckbreite:	228 mm	230 mm	232 mm
Decklänge:	361 mm	375 mm	389 mm
	max. ca.	i. M. ca.	min. ca.
Ziegelbedarf:	12,2 Stk./m ²	11,5 Stk./m ²	10,9 Stk./m ²
Gewicht:	ca. 4,6 kg/Stk.	ca. 52,9 kg/m ²	
Minipack: 5 Stk.	Palette: 200 Stk.		

14° Regeldachneigung CREATON
 ≥ 14° mit Unterspannung/Unterdeckung ohne Nageldichtung
 ≥ 12° mit Unterspannung/Unterdeckung mit Nageldichtung
 ≥ 10° mit regensicherem Unterdach
 ≥ 7° mit wasserdichtem Unterdach nach Herstellervorgabe



* Laut dem Regelwerk des ZVDH soll bei Ortgangziegeln der Abstand zwischen Innenkante Ortgangslappen und Außenkante Giebelwand bzw. Außenkante Bekleidung mindestens 1 cm betragen.

LAF-/FLA-Werte in mm für 30/50-Lattung

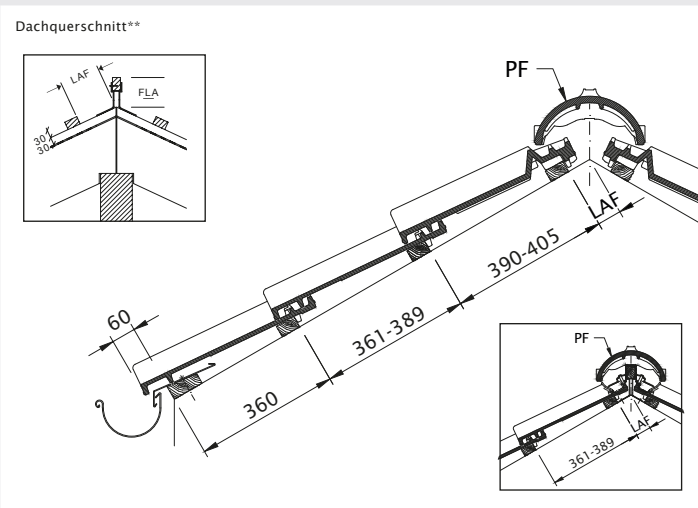
Firstziegel	DN	10°	15°	20°	25°	30°	35°	40°	45°	50°	55°	60°
PF	LAF	80	80	70	65	60	60	60	50	45	45	45
2,5 Stk./lfm.	FLA	100	100	90	80	75	65	65	55	50	50	40

LAF-/FLA-Werte in mm für 40/60-Lattung

Firstziegel	DN	10°	15°	20°	25°	30°	35°	40°	45°	50°	55°	60°
PF	LAF	80	80	70	60	55	55	55	40	30	30	30
2,5 Stk./lfm.	FLA	110	110	100	90	85	75	75	65	60	60	55

LAF = Lattenabstand zum Firstschnittpunkt, FLA = Firstlattenabstand

Bedarf Decklänge	Bedarf Deckbreite
Ortgänge, Doppelwulst, Längshalber	Firstanschluss-Lüfterziegel, Pultziegel
ca. 2,7 Stk./lfm.	ca. 4,4 Stk./lfm.



** Die dargestellte technische Zeichnung ist nur ein Konstruktionsbeispiel. Bei der Ausführung sind die nationalen Regelwerke zu beachten.

MELODIE

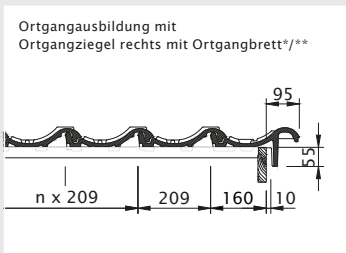
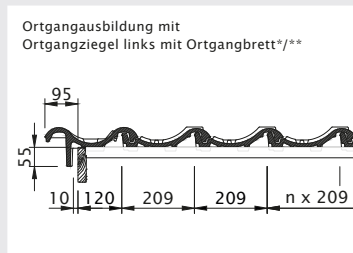
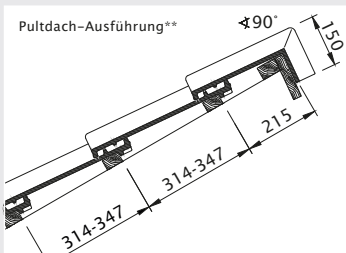
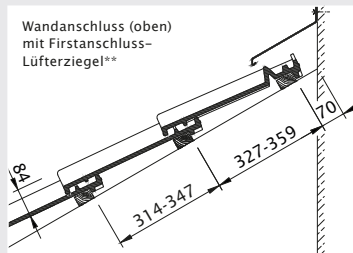
DIE TECHNISCHEN DATEN



Produktionswerk: Wertingen

Größe:	ca. 255 x 440 mm		
	min. ca.	i. M. ca.	max. ca.
Deckbreite:	208 mm	209 mm	210 mm
Decklänge:	314 mm	330 mm	347 mm
	max. ca.	i. M. ca.	min. ca.
Ziegelbedarf:	15,3 Stk./m ²	14,5 Stk./m ²	13,7 Stk./m ²
Gewicht:	ca. 3,3 kg/Stk.	ca. 47,9 kg/m ²	
Minipack: 6 Stk.	Palette: 240 Stk.		

16° Regeldachneigung CREATON
 ≥ 16° mit Unterspannung/Unterdeckung ohne Nageldichtung
 ≥ 14° mit Unterspannung/Unterdeckung mit Nageldichtung
 ≥ 12° mit regensicherem Unterdach
 ≥ 10° mit wasserdichtem Unterdach



* Laut dem Regelwerk des ZVHD soll bei Ortgangziegeln der Abstand zwischen Innenkante Ortganglappen und Außenkante Giebelwand bzw. Außenkante Bekleidung mindestens 1 cm betragen.

LAF-/FLA-Werte in mm für 30/50-Lattung

Firstziegel PM o.N. 2,8 Stk./lfm.	DN	10°	15°	20°	25°	30°	35°	40°	45°	50°	55°	60°
	LAF	50	50	45	40	30	20	15	15	15	10	10
	FLA	115	115	105	100	95	90	80	75	75	70	70

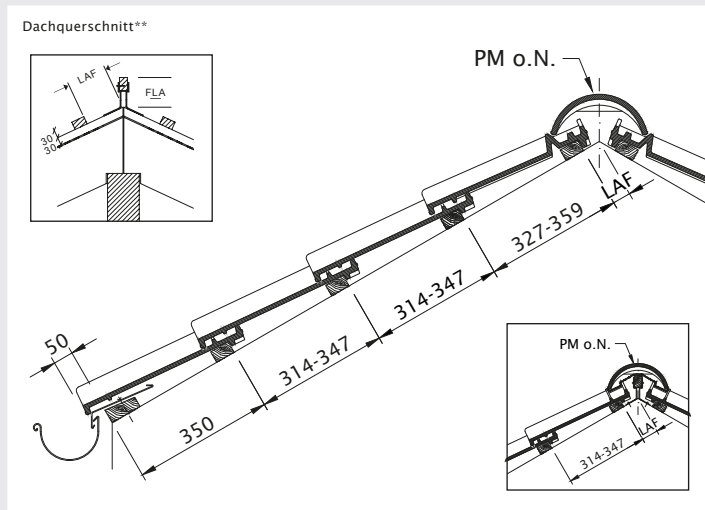
LAF-/FLA-Werte in mm für 40/60-Lattung

Firstziegel PM o.N. 2,8 Stk./lfm.	DN	10°	15°	20°	25°	30°	35°	40°	45°	50°	55°	60°
	LAF	50	50	45	35	25	15	10	10	10	-	-
	FLA	125	125	115	110	105	100	90	85	80	-	-

LAF = Lattenabstand zum Firstschnittpunkt, FLA = Firstlattenabstand

Bedarf Decklänge / Bedarf Deckbreite

Ortgänge, Doppelwulst	Firstanschluss-Lüfterziegel, Pultziegel
ca. 3 Stk./lfm.	ca. 4,8 Stk./lfm.



** Die dargestellte technische Zeichnung ist nur ein Konstruktionsbeispiel. Bei der Ausführung sind die nationalen Regelwerke zu beachten.

MAXIMA PRO

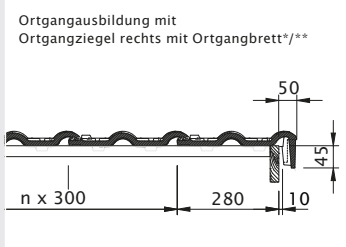
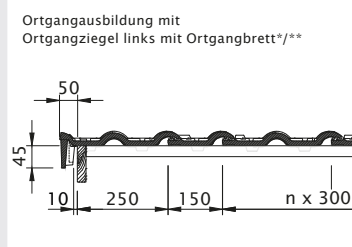
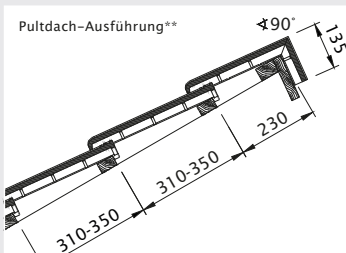
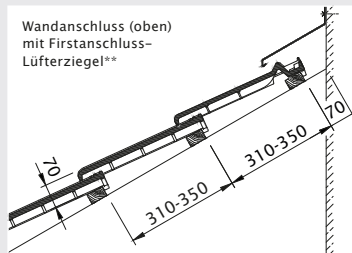
DIE TECHNISCHEN DATEN



Produktionswerk: Wldziszewo

Größe:	ca. 329 x 397 mm		
	min. ca.	i. M. ca.	max. ca.
Deckbreite:	300 mm	300 mm	300 mm
Decklänge:	310 mm	330 mm	350 mm
	max. ca.	i. M. ca.	min. ca.
Ziegelbedarf:	10,8 Stk./m ²	10,1 Stk./m ²	9,5 Stk./m ²
Gewicht:	ca. 3,7 kg/Stk.	ca. 36,9 kg/m ²	
Minipack: 4 Stk.	Palette: 240 Stk.		

16° Regeldachneigung CREATON
 ≥ 16° mit Unterspannung/Unterdeckung ohne Nageldichtung
 ≥ 14° mit Unterspannung/Unterdeckung mit Nageldichtung
 ≥ 12° mit regensicherem Unterdach
 ≥ 10° mit wasserdichtem Unterdach



* Laut dem Regelwerk des ZVDH soll bei Ortgangziegeln der Abstand zwischen Innenkante Ortganglappen und Außenkante Giebelwand bzw. Außenkante Bekleidung mindestens 1 cm betragen.

LAF-/FLA-Werte in mm für 30/50-Lattung mit Firstanschluss-Lüfterziegel

First	DN	10°	15°	20°	25°	30°	35°	40°	45°	50°	55°
PT 2,5	LAF	115	110	100	100	100	100	100	100	105	110
Stk./lfm.	FLA	105	95	85	75	65	55	45	35	25	10

LAF-/FLA-Werte in mm für 30/50-Lattung ohne Firstanschluss-Lüfterziegel

First	DN	10°	15°	20°	25°	30°	35°	40°	45°	50°	55°
PT 2,5	LAF	95	90	80	80	80	80	80	80	85	90
Stk./lfm.	FLA	105	95	85	75	65	55	45	35	25	10

LAF = Lattenabstand zum Firstschnittpunkt
 FLA = Firstlattenabstand

LAF-/FLA-Werte in mm für 40/60-Lattung mit Firstanschluss-Lüfterziegel

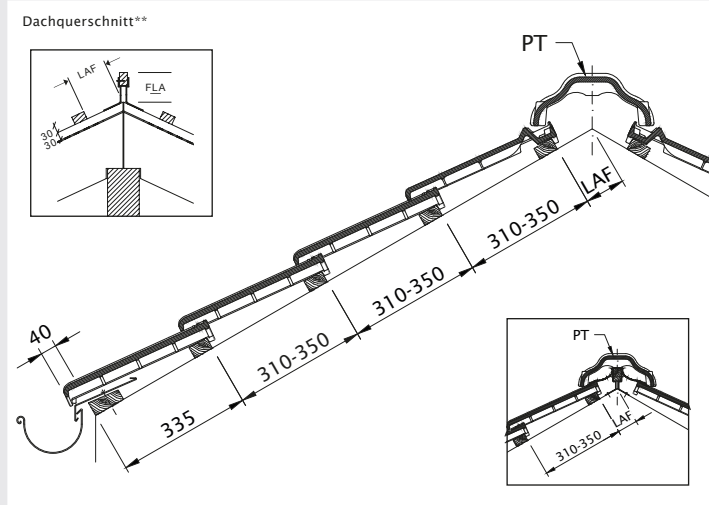
First	DN	10°	15°	20°	25°	30°	35°	40°	45°	50°	55°
PT 2,5	LAF	115	110	100	95	95	95	95	90	90	95
Stk./lfm.	FLA	110	105	95	85	75	65	55	45	35	20

LAF-/FLA-Werte in mm für 40/60-Lattung ohne Firstanschluss-Lüfterziegel

First	DN	10°	15°	20°	25°	30°	35°	40°	45°	50°	55°
PT 2,5	LAF	95	90	80	75	75	75	75	70	70	75
Stk./lfm.	FLA	110	105	95	85	75	65	55	45	35	20

LAF = Lattenabstand zum Firstschnittpunkt
 FLA = Firstlattenabstand

Bedarf Decklänge	Bedarf Deckbreite
Ortgänge, Doppelwulst	Firstanschluss-Lüfterziegel, Pultziegel
ca. 3,0 Stk./lfm.	ca. 3,3 Stk./lfm.



** Die dargestellte technische Zeichnung ist nur ein Konstruktionsbeispiel. Bei der Ausführung sind die nationalen Regelwerke zu beachten.

Sonderformen

HERZZIEGEL

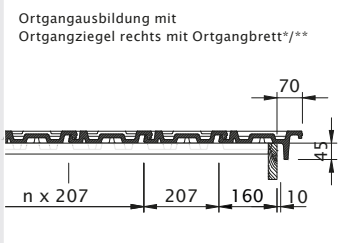
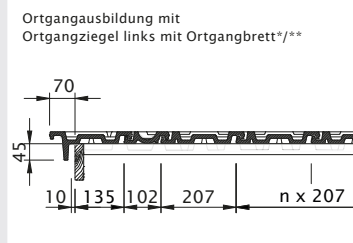
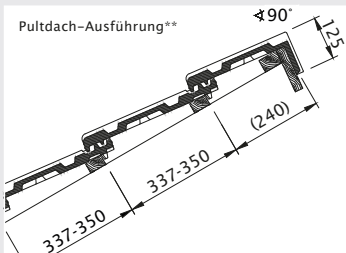
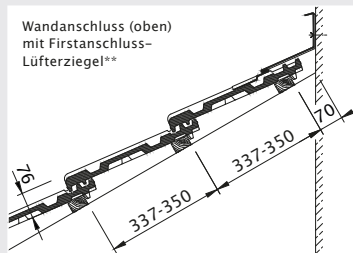
DIE TECHNISCHEN DATEN



Produktionswerk: Wertingen

Größe:	ca. 230 x 420 mm		
	min. ca.	i. M. ca.	max. ca.
Deckbreite:	205 mm	207 mm	209 mm
Decklänge:	337 mm	344 mm	350 mm
	max. ca.	i. M. ca.	min. ca.
Ziegelbedarf:	14,5 Stk./m ²	14,1 Stk./m ²	13,7 Stk./m ²
Gewicht:	ca. 3,1 kg/Stk.	ca. 43,7 kg/m ²	
Minipack: 5 Stk.	Palette: 240 Stk.		

24° Regeldachneigung CREATON
 ≥ 24° mit Unterspannung/Unterdeckung ohne Nageldichtung
 ≥ 22° mit Unterspannung/Unterdeckung mit Nageldichtung
 ≥ 18° mit regensicherem Unterdach
 ≥ 10° mit wasserdichtem Unterdach



* Laut dem Regelwerk des ZVDH soll bei Ortgangziegeln der Abstand zwischen Innenkante Ortgangslappen und Außenkante Giebelwand bzw. Außenkante Bekleidung mindestens 1 cm betragen.

LAF-/FLA-Werte in mm für 30/50-Lattung

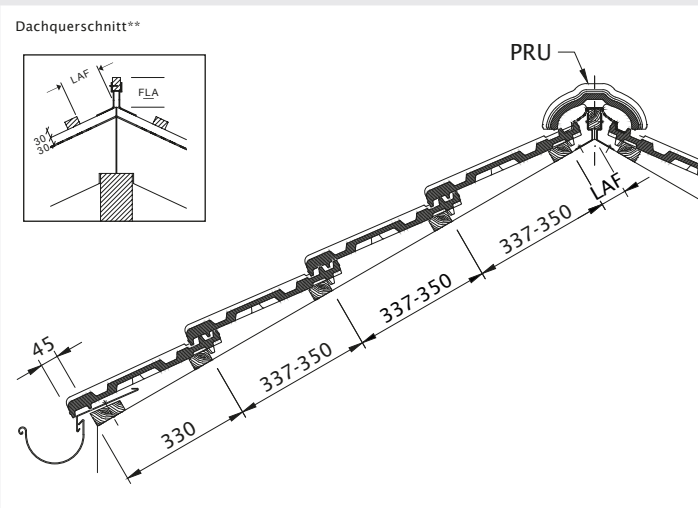
Firstziegel PRU 2,5 Stk./lfm.	DN	10°	15°	20°	25°	30°	35°	40°	45°	50°	55°	60°
	LAF	80	75	75	70	65	60	55	50	50	45	-
	FLA	100	95	85	80	75	65	60	55	45	40	-

LAF-/FLA-Werte in mm für 40/60-Lattung

Firstziegel PRU 2,5 Stk./lfm.	DN	10°	15°	20°	25°	30°	35°	40°	45°	50°	55°	60°
	LAF	80	80	75	65	60	55	50	40	35	30	-
	FLA	110	105	95	90	85	75	70	65	55	50	-

LAF = Lattenabstand zum Firstschnittpunkt, FLA = Firstlattenabstand

Bedarf Decklänge	Bedarf Deckbreite
Ortgänge, Doppelwulst, Längshalber	Pultziegel
ca. 2,9 Stk./lfm.	ca. 4,9 Stk./lfm.



** Die dargestellte technische Zeichnung ist nur ein Konstruktionsbeispiel. Bei der Ausführung sind die nationalen Regelwerke zu beachten.

BIBERSCHWANZZIEGEL

DIE TECHNISCHEN DATEN

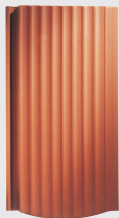
Modell	Breite/Länge/ Stärke ca. mm	Deck- länge mm ⁹	Deck- breite mm	Mini- pack (Stk.)	ca. kg/Stk.	ca. Stk./ m ²	ca. kg/m ²	Stk./ Euro- Palette	kg/ Euro- Palette	Ortgang- ziegel ca. Stk./lfm.	Traufziegel Firstanschluss-Lüfterziegel Pultziegel ca. Stk./lfm.
KLASSIK											
Rundschnitt	180 x 380 x 14	145 - 165	180	8	1,8	36,0	64,8	480	927	3,3	5,5
Rundschnitt / Österreich-Biber	200 x 400 x 14	155 - 175	200	8	2,3	30,3	69,7	480	1076	-	5
KERA BIBER Rundschnitt	180 x 380 x 12	145 - 165	180	8	1,7	36,0	61,2	528	923	3,3	5,5
AMBIENTE											
Segmentschnitt	180 x 380 x 14	145 - 165	180	8	1,9	36,0	68,4	480	979	3,3	5,5
Geradschnitt	180 x 380 x 14	145 - 165	180	8	1,9	36,0	68,4	480	979	3,3	5,5
PROFIL											
KERA BIBER Berliner Kulturbiber Segmentschnitt	160 x 380 x 16	145 - 165	160	6	2,4	40,0	96	324	803	-	-
Strangfalzziegel	205 x 400 x 21	270 - 300	180	6	2,5	19,2	48,4	324	803	3,5	-
KERA BIBER Sächsischer Biber 155 mm Segmentschnitt	155 x 380 x 12	145 - 165	155	8	1,5	41,6	60,8	704	1095	3,3	-
KERA BIBER Sächsischer Biber 180 mm Segmentschnitt	180 x 380 x 12	145 - 165	180	8	2	36,0	73,8	480	985	3,3	-
ANTIK											
Korbbogenschnitt	180 x 380 x 19	145 - 165	180	6	2,5	36,0	90,0	360	925	-	5,5
Geradschnitt runde Ecke	180 x 380 x 19	145 - 165	180	6	2,5	36,0	90,0	360	925	-	5,5
SAKRAL											
Rundschnitt	180 x 380 x 18	145 - 165	180	6	2,5	36,0	90,0	360	925	-	5,5
MANUFAKTUR											
Turmbiber	140 x 280 x 14	95 - 115	140	8	1,1	68,0	74,8	640	773	-	-

Die länderspezifischen Normen und Vorgaben sind zu beachten.

* Lattweite/ Decklänge ist abhängig von Deckungsart und Dachneigung.

PROFIL STRANGFALZZIEGEL

DIE TECHNISCHEN DATEN



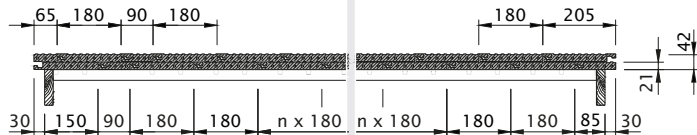
Produktionswerk: Lenti

Größe:	ca. 205 x 400 mm		
	min. ca.	i. M. ca.	max. ca.
Deckbreite:	180 mm	180 mm	180 mm
Decklänge***:	270 mm	285 mm	300 mm
	max. ca.	i. M. ca.	min. ca.
Ziegelbedarf:	20,6 Stk./m ²	19,2 Stk./m ²	18,5 Stk./m ²
Gewicht:	ca. 2,5 kg/Stk.	ca. 48,4 kg/m ²	

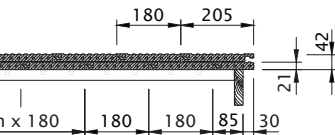
Minipack: 6 Stk. Palette: 324 Stk.

24° Regeldachneigung CREATON
 ≥ 24° mit Unterspannung/Unterdeckung ohne Nageldichtung
 ≥ 22° mit Unterspannung/Unterdeckung mit Nageldichtung
 ≥ 18° mit regensicherem Unterdach
 ≥ 10° mit wasserdichtem Unterdach

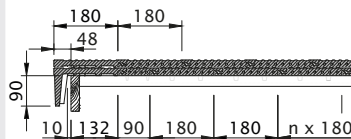
Ortgangausbildung mit Zahnleiste, ganzen und halben Ziegeln



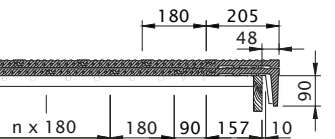
Ortgangausbildung mit Zahnleiste, ganzen und halben Ziegeln



Ortgangausbildung mit ganzen Ortgangziegeln und Längshalben (2 Seitenfalze)



Ortgangausbildung mit ganzen Ortgangziegeln und Längshalben (2 Seitenfalze)



LAF-/FLA-Werte in mm

Firstziegel	DN	30°	35°	40°	45°	50°	55°	60°
BZ 3.0 Stk./m	LAF	75	75	75	75	75	75	75

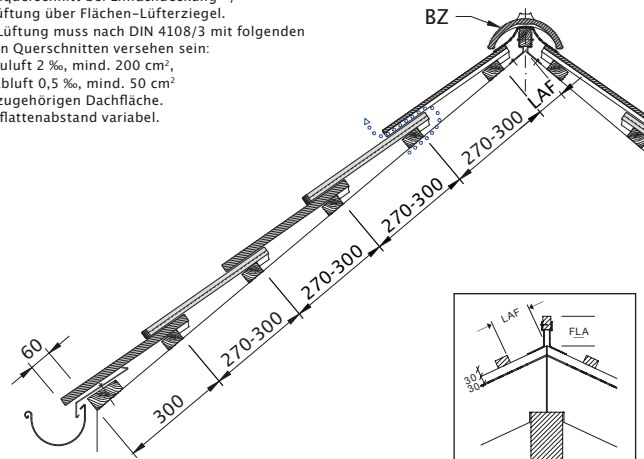
LAF = Lattenabstand zum Firstschnittpunkt.

Maße gelten für 30/50-Lattung.

Bei 40/60-Lattung sind die LAF-Maße auf Anfrage bei CREATON erhältlich.

Einfachdeckung	Dachneigung	Lattweite X	Bedarf
	≤ 35°	27,0 cm	20,6 Stk./m ²
	> 35° ≤ 40°	28,0 cm	19,8 Stk./m ²
PROFIL	> 40° ≤ 45°	29,0 cm	19,2 Stk./m ²
20,5 x 40 cm	> 45° ≤ 60°	30,0 cm	18,5 Stk./m ²
	> 60°	30,0 cm	18,5 Stk./m ²

Dachquerschnitt bei Einfachdeckung**/**
 Entlüftung über Flächen-Lüfterziegel.
 Die Lüftung muss nach DIN 4108/3 mit folgenden freien Querschnitten versehen sein:
 LQ Zuluft 2 %, mind. 200 cm²,
 LQ Abluft 0,5 %, mind. 50 cm²
 der zugehörigen Dachfläche.
 Traufplattenabstand variabel.



** Die dargestellte technische Zeichnung ist nur ein Konstruktionsbeispiel.

*** Lattweite/ Decklänge ist abhängig von Dachneigung.

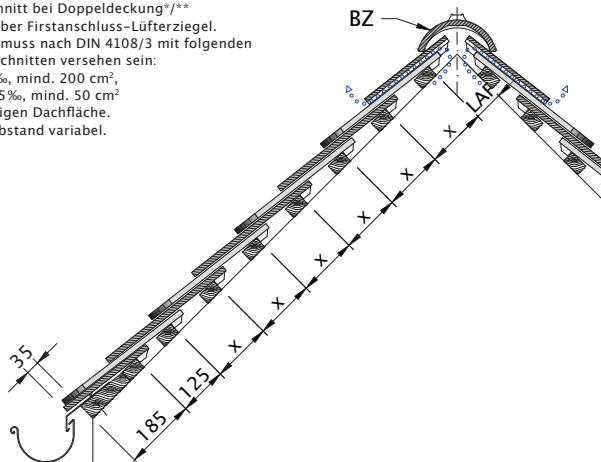
Bei der Ausführung sind die nationalen Regelwerke zu beachten.

BIBERSCHWANZZIEGEL

DACHEINTEILUNG, BEDARFSERMITTLUNG, DACHAUFBAU, LÜFTUNG

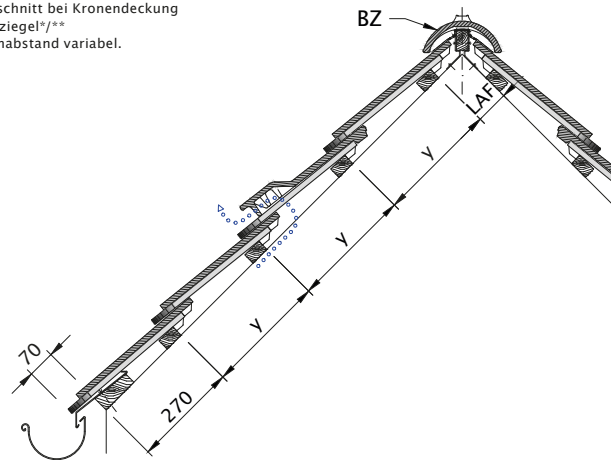
Doppeldeckung	Dachneigung	Max. Lattweite X	Bedarf
Biberschwanzziegel 18 x 38 cm	≤ 35°	14,5 cm	38,3 Stk./m ²
	> 35° ≤ 40°	15,0 cm	37,0 Stk./m ²
	> 40° ≤ 45°	15,5 cm	35,8 Stk./m ²
	> 45° ≤ 60°	16,0 cm	34,7 Stk./m ²
	> 60°	16,5 cm	33,6 Stk./m ²
Sächsischer Biberschwanzziegel 15,5 x 38 cm	≤ 35°	14,5 cm	44,5 Stk./m ²
	> 35° ≤ 40°	15,0 cm	43,0 Stk./m ²
	> 40° ≤ 45°	15,5 cm	41,6 Stk./m ²
	> 45° ≤ 60°	16,0 cm	40,3 Stk./m ²
	> 60°	16,5 cm	39,1 Stk./m ²

Dachquerschnitt bei Doppeldeckung^{*/**}
Entlüftung über Firstanschluss-Lüfterziegel.
Die Lüftung muss nach DIN 4108/3 mit folgenden
freien Querschnitten versehen sein:
LQ Zufuhr 2%, mind. 200 cm²,
LQ Abluft 0,5%, mind. 50 cm²
der zugehörigen Dachfläche.
Traufplattenabstand variabel.



Kronendeckung	Dachneigung	Max. Lattweite Y	Bedarf
Biberschwanzziegel 18 x 38 cm	≤ 35°	29,0 cm	38,3 Stk./m ²
	> 35° ≤ 40°	30,0 cm	37,0 Stk./m ²
	> 40° ≤ 45°	31,0 cm	35,8 Stk./m ²
	> 45° ≤ 60°	32,0 cm	34,7 Stk./m ²
	> 60°	33,0 cm	33,6 Stk./m ²
Sächsischer Biberschwanzziegel 15,5 x 38 cm	≤ 35°	29,0 cm	44,5 Stk./m ²
	> 35° ≤ 40°	30,0 cm	43,0 Stk./m ²
	> 40° ≤ 45°	31,0 cm	41,6 Stk./m ²
	> 45° ≤ 60°	32,0 cm	40,3 Stk./m ²
	> 60°	33,0 cm	39,1 Stk./m ²

Dachquerschnitt bei Kronendeckung
mit Lüfterziegel^{*/**}
Traufplattenabstand variabel.



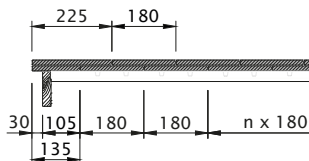
Österreich-Biber 20/40/1,4 sowie MANUFAKTUR Turmbiber:
Für weitere technische Informationen wenden Sie sich bitte an Ihren Fachberater.

* Die dargestellte technische Zeichnung ist nur ein Konstruktionsbeispiel.
** Lattweite/ Decklänge ist abhängig von Deckungsart und Dachneigung.
Bei der Ausführung sind die nationalen Regelwerke zu beachten.

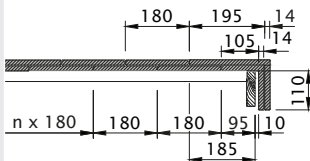
BIBERSCHWANZZIEGEL

ORTGANGAUSBILDUNG, TECHNISCHE DATEN, LAF-WERTE

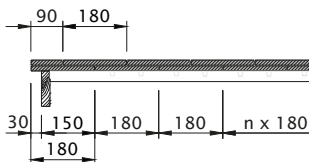
Ortgang mit Biberschwanzziegel
1¼ und ¾ und Ortgangbrett**/***



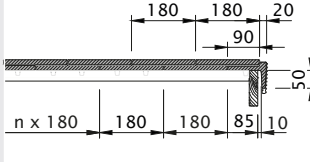
Ortgang mit KLASSIK Biberschwanzziegel
Ortgangziegel 1¼ und ¾**/***



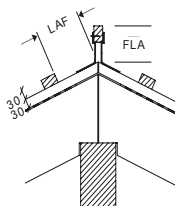
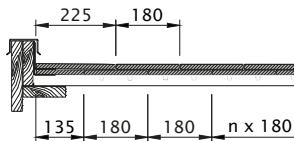
Ortgang mit Biberschwanzziegel
½ und ½ mit Ortgangbrett**/***



Ortgang mit
Schiebe-Ortgang ½**/***



Ortgang mit Biberschwanzziegel
1¼ und ¾ und Nockenanschluss**/***



LAF-Werte in mm für 30/50 Lattung

First	Stk./lfm.	LQ mit FALZ	DN	20°	25°	30°	35°	40°	45°	50°	55°	60°
BZ	3	ca. 110 cm ²	LAF	90	85	80	75	75	75	75	80	-
BM	3	ca. 110 cm ²	LAF	90	85	80	80	80	75	75	85	85
BG	3	ca. 110 cm ²	LAF	90	85	80	80	80	75	75	80	85
BMK	3	ca. 110 cm ²	LAF	-	-	60	60	55	55	50	50	45
BMZ	2,7	ca. 230 cm ²	LAF	90	85	80	75	75	75	75	80	80

LAF-Werte in mm für 40/60 Lattung

First	Stk./lfm.	LQ mit FALZ	DN	20°	25°	30°	35°	40°	45°	50°	55°	60°
BZ	3	ca. 110 cm ²	LAF	85	80	75	70	70	65	60	65	-
BM	3	ca. 110 cm ²	LAF	85	80	75	75	75	65	60	70	70
BG	3	ca. 110 cm ²	LAF	85	80	75	75	75	65	60	65	70
BMK	3	ca. 110 cm ²	LAF	-	-	55	55	50	45	35	-	-
BMZ	2,7	ca. 230 cm ²	LAF	85	80	75	70	70	65	60	65	65

LAF-Werte in mm für 50/50 Lattung

First	Stk./lfm.	LQ mit FALZ	DN	20°	25°	30°	35°	40°	45°	50°	55°	60°
BZ	3	ca. 110 cm ²	LAF	80	75	70	60	60	55	50	55	-
BM	3	ca. 110 cm ²	LAF	80	75	70	65	65	55	50	60	55
BG	3	ca. 110 cm ²	LAF	80	75	70	65	65	55	50	55	55
BMK	3	ca. 110 cm ²	LAF	-	-	50	45	40	35	25	-	-
BMZ	2,7	ca. 230 cm ²	LAF	80	75	70	60	60	55	50	55	50

LAF = Lattenabstand zum Firstschnittpunkt.
Das FLA-Maß muss bauseits ermittelt werden

* Laut dem Regelwerk des ZVDH soll bei Ortgangziegeln der Abstand zwischen Innenkante Ortgangslappen und Außenkante Giebelwand bzw. Außenkante Bekleidung mindestens 1 cm betragen.

** Die dargestellte technische Zeichnung ist nur ein Konstruktionsbeispiel. Bei der Ausführung sind die nationalen Regelwerke zu beachten.

DACHBAHNEN

ZUSATZMAßNAHMEN

	Regeldach- neigung CREATON	Mindestzusatzmaßnahmen					
		a	b	c	d	e	f
MAGNUM	16°	≥ 16°	≥ 14°	≥ 14°	≥ 12°	≥ 10°	-
TITANIA	16°	≥ 16°	≥ 14°	≥ 14°	≥ 12°	≥ 10°	-
FUTURA	14°	≥ 14°	≥ 12°	≥ 12°	≥ 10°	≥ 10°	≥ 7°
PREMION	14°	≥ 14°	≥ 12°	≥ 12°	≥ 10°	≥ 10°	≥ 7°
MZ3	16°	≥ 16°	≥ 14°	≥ 14°	≥ 12°	≥ 10°	-
MZ3 KLASSIK	16°	≥ 16°	≥ 14°	≥ 14°	≥ 12°	≥ 10°	-
HARMONIE	16°	≥ 16°	≥ 14°	≥ 14°	≥ 12°	≥ 10°	-
CANTUS	18°	≥ 18°	≥ 16°	≥ 16°	≥ 14°	≥ 10°	-
TERRA OPTIMA	18°	≥ 18°	≥ 16°	≥ 16°	≥ 14°	≥ 10°	-
ELEGANZ	24°	≥ 24°	≥ 22°	≥ 22°	≥ 18°	≥ 10°	-
VISIO	18°	≥ 18°	≥ 16°	≥ 16°	≥ 14°	≥ 10°	-
MIKADO	18°	≥ 18°	≥ 16°	≥ 16°	≥ 14°	≥ 10°	-
DOMINO	18°	≥ 18°	≥ 16°	≥ 16°	≥ 14°	≥ 10°	-
REGIUS	18°	≥ 18°	≥ 16°	≥ 16°	≥ 14°	≥ 10°	-
RATIO	18°	≥ 18°	≥ 16°	≥ 16°	≥ 14°	≥ 10°	-
RUSTICO	18°	≥ 18°	≥ 16°	≥ 16°	≥ 14°	≥ 10°	-
SINFONIE	14°	≥ 14°	≥ 12°	≥ 12°	≥ 10°	≥ 10°	≥ 7°
MELODIE	16°	≥ 16°	≥ 14°	≥ 14°	≥ 12°	≥ 10°	-
MAXIMA PRO	16°	≥ 16°	≥ 14°	≥ 14°	≥ 12°	≥ 10°	-
HERZZIEGEL	24°	≥ 24°	≥ 22°	≥ 22°	≥ 18°	≥ 10°	-
Biberschwanzziegel	24°	≥ 24°	≥ 22°	≥ 22°	≥ 18°	≥ 10°	-
Strangfalzziegel	24°	≥ 24°	≥ 22°	≥ 22°	≥ 18°	≥ 10°	-

Zusatzmaßnahmen nach CREATON Herstellerangaben

Regeldachneigung CREATON

in Kombination mit folgenden Zusatzmaßnahmen nach Herstellerangaben:

a) Ausführung einer Unterspannung/ Unterdeckung verklebt ohne Nageldichtung

Mögliche CREATON Produkte: DUO extra, TRIO extra, TRIO longlife extra, QUATTRO longlife extra

b) Ausführung einer Unterspannung/ Unterdeckung verklebt ohne Nageldichtung

Mögliche CREATON Produkte: DUO longlife ND extra

c) Ausführung einer Unterspannung/ Unterdeckung verklebt mit Nageldichtung

Mögliche CREATON Produkte: DUO extra, DUO longlife ND extra, TRIO extra, TRIO longlife extra, QUATTRO longlife extra

d) Ausführung als regensicheres Unterdach

Mögliche CREATON Produkte: DUO longlife ND extra, TRIO extra, TRIO longlife extra, QUATTRO longlife extra

e) Ausführung als wasserdichtes Unterdach

Mögliche CREATON Produkte: QUATTRO longlife extra

f) Ausführung als wasserdichtes Unterdach in 7° Sonderlösung – bitte hierzu gesonderte Verlegerichtlinien beachten!

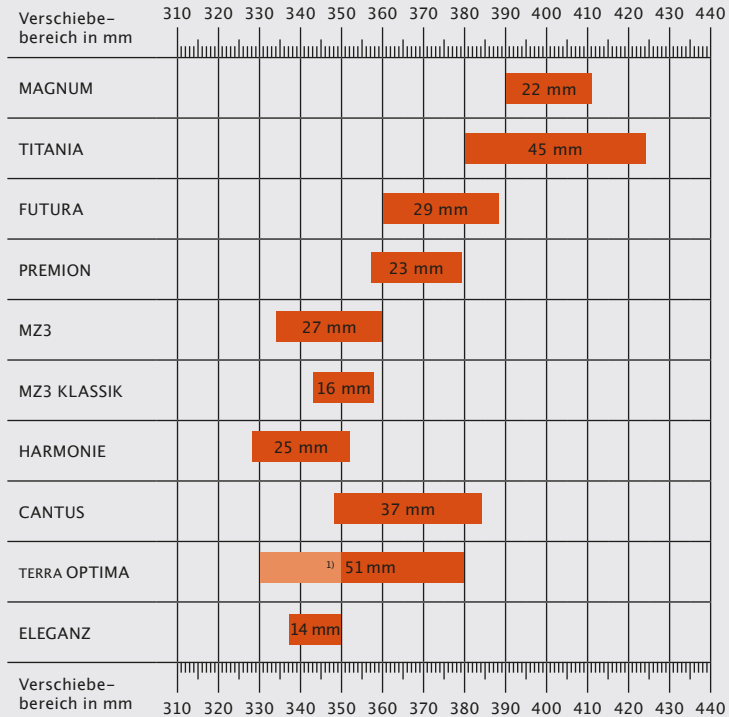
Mögliche CREATON Produkte: QUATTRO longlife extra

Unterspannung/ Unterdeckung überlappt ohne Nageldichtung sind nur noch für untergeordnete Gebäude wie z.B. Schuppen vorgesehen. Ausführung nur nach Vorgabe ZVDH.

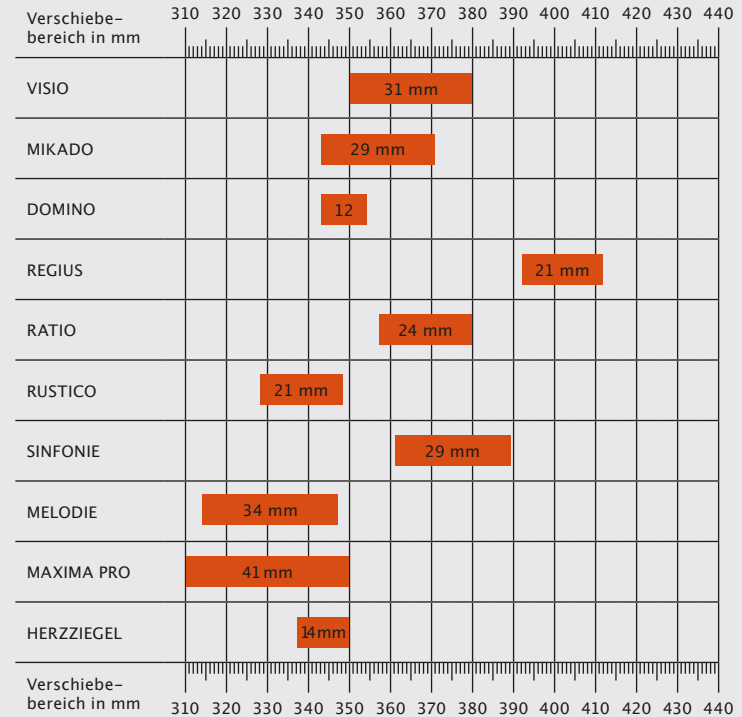
Die CREATON Regeldachneigung basiert auf unserer jahrzehntelangen Produkterfahrung mit Tondachziegeln und strömungstechnischen Untersuchungen. Sie weicht aufgrund einer besseren Regensicherheit von den Vorgaben nationaler Regelwerke (wie z.B. ZVDH Regelwerk oder ÖNORMEN) ab. Bezüglich der Ausführung der Zusatzmaßnahmen sind daher die spezifischen Herstellerangaben zu beachten. Dies ist mit der Bauherrschaft zu vereinbaren. Beispielformulierung hierfür: „Die Auswahl und Ausführung der Unterdachprodukte für die Zusatzmaßnahmen erfolgt außerhalb der Fachregeln. Maßgeblich sind die CREATON Herstellerangaben. Die Bauherrschaft ist hierüber informiert worden und einverstanden.“

LATTWEITENÜBERSICHT

PRESSDACHZIEGEL


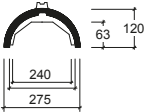
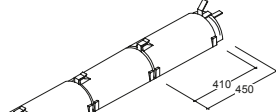

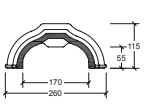
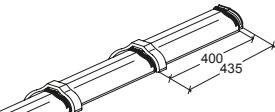

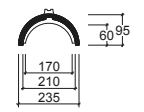
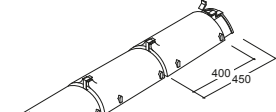

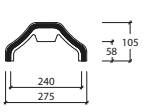
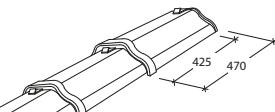

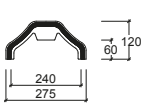
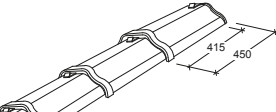

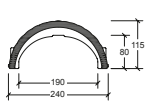
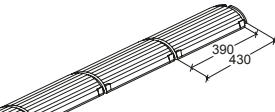

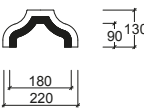
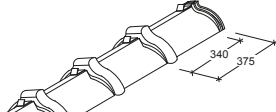

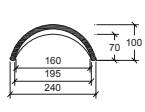
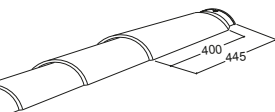

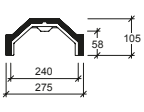
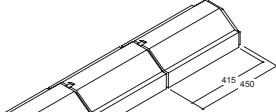

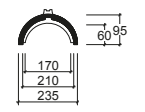
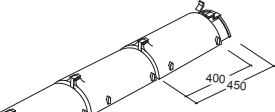

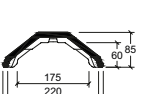
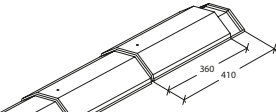

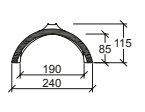
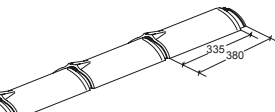

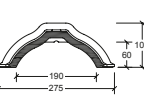
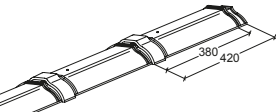
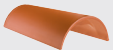
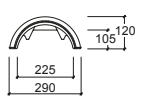
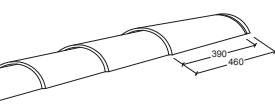


1) Ortgang muss bei einer Decklänge von 330 bis 350 mm ausgeklinkt werden.




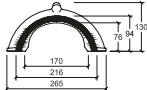
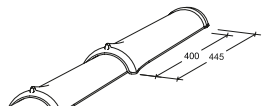
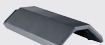
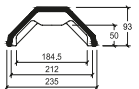
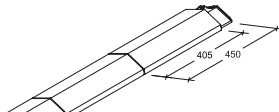

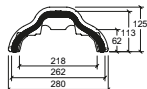
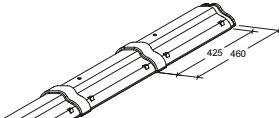

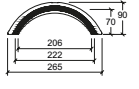
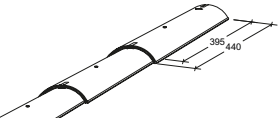
FIRSTÜBERSICHT

PRESSDACHZIEGEL

<p>PF</p>  <p>2,5 Stk./m</p>			<p>PRU</p>  <p>2,5 Stk./m</p>		
<p>PP und PZ</p>  <p>2,5 Stk./m</p>			<p>PT</p>  <p>2,5 Stk./m</p>		
<p>PR</p>  <p>2,5 Stk./m</p>			<p>PMZ</p>  <p>2,6 Stk./m</p>		
<p>PRK</p>  <p>3,0 Stk./m</p>			<p>PM o.N.</p>  <p>2,8 Stk./m</p>		
<p>PD</p>  <p>2,5 Stk./m</p>			<p>PV</p>  <p>2,5 Stk./m</p>		
<p>PI</p>  <p>2,8 Stk./m</p>			<p>G 10</p>  <p>3,0 Stk./m</p>		
<p>PH und PHP</p>  <p>2,6 Stk./m</p>			<p>PKO</p>  <p>2,5 Stk./m</p>		


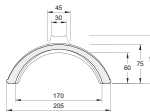
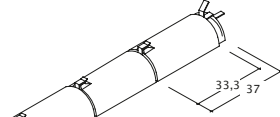

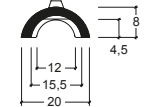


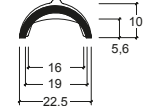

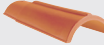
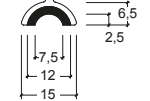
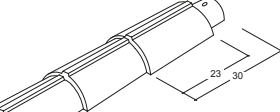
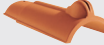
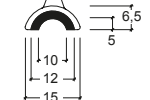
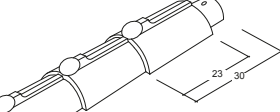

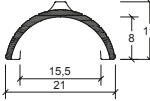
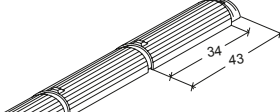

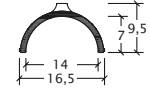
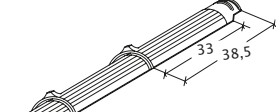
FIRSTÜBERSICHT

PRESSDACHZIEGEL

<p>PE</p>  <p>2,5 Stk./m</p>		
<p>PG</p>  <p>2,5 Stk./m</p>		
<p>PA</p>  <p>2,4 Stk./m</p>		
<p>PKH</p>  <p>2,5 Stk./m</p>		

FIRSTÜBERSICHT

BIBERSCHWANZZIEGEL

<p>BZ</p>  <p>3,0 Stk./m</p>		
<p>BM</p>  <p>3,0 Stk./m</p>		
<p>BG</p>  <p>3,0 Stk./m</p>		
<p>BK o.K.</p>  <p>4,3 Stk./m</p>		
<p>BK m.K.</p>  <p>4,3 Stk./m</p>		
<p>BMZ</p>  <p>2,7 Stk./m</p>		
<p>BMK</p>  <p>3,0 Stk./m</p>		

PROFILIERTE DACHSTEINE

HEIDELBERG/VERONA – DIE TECHNISCHEN DATEN



Größe:	ca. 334 x 420 mm		
	min. ca.	i. M. ca.	max. ca.
Deckbreite:	300 mm	300 mm	300 mm
Decklänge***:	310 mm	328 mm	345 mm
	max. ca.	i. M. ca.	min. ca.
Steinbedarf:	10,7 Stk./m ²	10,2 Stk./m ²	9,7 Stk./m ²
Gewicht:	ca. 4,5 bis 4,7 kg/Stk.		
Riegel:	40 Stk.		

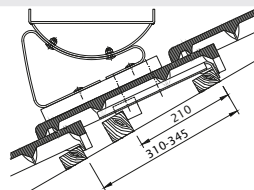
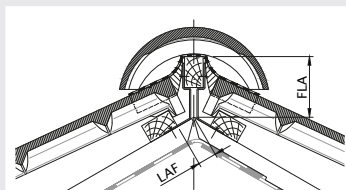
LAF-/FLA-Werte in mm für 30/50-Lattung

Firststein HEIDELBERG, VERONA, 2,5 Stk./lfm.	DN	10°	15°	20°	25°	30°	35°	40°	45°	50°	55°	60°
	LAF	-	35	33	32	30	29	28	26	25	25	25
	FLA	-	113	107	102	98	93	89	85	82	79	76

LAF-/FLA-Werte in mm für 40/60-Lattung

Firststein HEIDELBERG, VERONA, 2,5 Stk./lfm.	DN	10°	15°	20°	25°	30°	35°	40°	45°	50°	55°	60°
	LAF	-	35	33	32	30	29	28	26	25	25	25
	FLA	-	122	117	112	108	104	101	98	92	89	86

LAF = Lattenabstand zum Firstschnittpunkt, FLA = Firstlattenabstand



Sortiment für Schneeschutz und Dachbegehung für profilierte Dachsteine

Dachlatten	Sparrenabstand (Achismaß)	Stützlatte-querschnitt	Holzschrauben	Stützlatte-abstand
3 x 5 cm	≤ 80 cm	50 x 60 mm	6 x 100 mm	21 cm
4 x 6 cm	≤ 100 cm	60 x 60 mm	6 x 120 mm	21 cm

Die Stützlatte wird im Abstand von 21 cm von der firstseitigen Latte verschraubt (siehe Zeichnung). Die Befestigung erfolgt auf mindestens 2 Sparren mit 2 Holzschrauben (Länge siehe Tabelle). Die Schraubenlöcher sind vorzubohren. Die Dachneigungsgrenze beim Sortiment für Dachbegehung beträgt 15° – 55°.

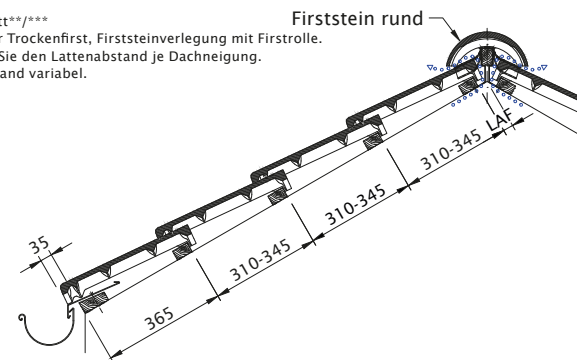
* Laut dem Regelwerk des ZVDH soll bei Ortgangsteinen der Abstand zwischen Innenkante Ortganglappen und Außenkante Giebelwand bzw. Außenkante Bekleidung mindestens 1 cm betragen.

Dachquerschnitt**/****

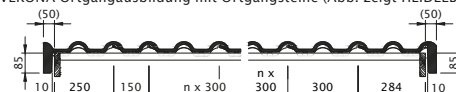
Entlüftung über Trockenfirst, Firststeinverlegung mit Firstrolle.

Bitte beachten Sie den Lattenabstand je Dachneigung.

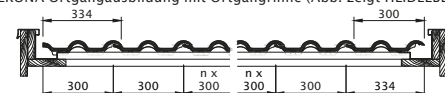
Traufplattenabstand variabel.



HEIDELBERG, VERONA Ortgangausbildung mit Ortgangsteine (Abb. zeigt HEIDELBERG)**/**



HEIDELBERG, VERONA Ortgangausbildung mit Ortgangrinne (Abb. zeigt HEIDELBERG)**/**



Höhenüberdeckung

DN	Höhenüberdeckung	Lattenabstand
> 30°	75 – 110 mm	310 – 345 mm
≥ 22°	85 – 110 mm	310 – 335 mm
< 22°	100 – 110 mm	310 – 320 mm

Ortgänge

Ausicht	Überdeckung	Lattenabstand
90 mm	75 – 85 mm	335 – 345 mm
120 mm	86 – 110 mm	310 – 334 mm

** Die dargestellte technische Zeichnung ist nur ein Konstruktionsbeispiel.

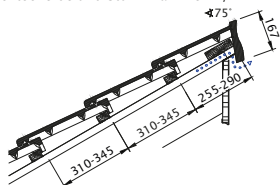
*** Lattweite/ Decklänge ist abhängig von der Dachneigung.

Bei der Ausführung sind die nationalen Regelwerke zu beachten.

PROFILIERTE DACHSTEINE

HEIDELBERG/VERONA – DIE TECHNISCHEN DATEN

Pultdach-Ausführung
Befestigung erfolgt mittels Schraube mit
Dichtscheibe und Sturmklammer.**/*



Pultsteine für profilierte Dachsteine

Überdeckung	Lattabstand	Pultabstand
110 mm	310 mm	255 mm
105 mm	315 mm	260 mm
100 mm	320 mm	265 mm
95 mm	325 mm	270 mm
90 mm	330 mm	275 mm
85 mm	335 mm	280 mm
80 mm	340 mm	285 mm
75 mm	345 mm	290 mm

Zur Befestigung der Dachsteine muss jeder Pultstein traufseitig mit einer Sturmklammer gesichert und firstseitig mit einer Edelstahlschraube $d=4,5\text{ mm}$ mit Dichtscheibe, Einschraubtiefe $\geq 24\text{ mm}$, an der Dachlattung befestigt werden. Bedingt durch den kleineren Lattabstand der Pultsteine ist darauf zu achten, dass die Pultsteine die selbe Neigung haben wie die Flächensteine. Je nach Konstruktion kann es daher erforderlich werden, eine stärkere Dachlatte einzubauen und/oder den Lattabstand der Pultsteine anzupassen.

** Die dargestellte technische Zeichnung ist nur ein Konstruktionsbeispiel

*** Lattweite/ Decklänge ist abhängig von der Dachneigung..

Bei der Ausführung sind die nationalen Regelwerke zu beachten.

EBENE DACHSTEINE

KAPSTADT – DIE TECHNISCHEN DATEN



Größe: ca. 334 x 420 mm

	min. ca.	i. M. ca.	max. ca.
Deckbreite:	300 mm	300 mm	300 mm
Decklänge***:	310 mm	325 mm	340 mm
	max. ca.	i. M. ca.	min. ca.
Steinbedarf:	10,7 Stk./m ²	10,2 Stk./m ²	9,8 Stk./m ²
Gewicht:	ca. 4,9 kg/Stk.		
Riegel:	36 Stk.		

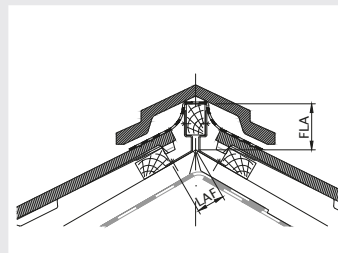
LAF-/FLA-Werte in mm für 30/50-Lattung

Firststein KAPSTADT, 2,3 Stk./lfm.	DN	10°	15°	20°	25°	30°	35°	40°	45°	50°	55°	60°
LAF	-	45	45	45	45	45	45	45	45	45	-	-
FLA	-	102	92	83	74	68	61	55	48	-	-	-

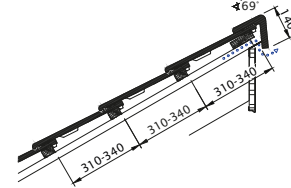
LAF-/FLA-Werte in mm für 40/60-Lattung

Firststein KAPSTADT, 2,3 Stk./lfm.	DN	10°	15°	20°	25°	30°	35°	40°	45°	50°	55°	60°
LAF	-	40	40	40	40	35	35	35	35	35	-	-
FLA	-	112	103	94	86	80	75	70	64	-	-	-

LAF = Lattenabstand zum Firstschnittpunkt, FLA = Firstlattenabstand



Pultdach-Ausführung
Befestigung erfolgt mittels Schraube mit
Dichtscheibe und Sturmklammer.**/*



Pultdach-Ausführung

Zur Befestigung der Dachsteine muss jeder Pultstein traufseitig mit einer Sturmklammer gesichert und firstseitig mit einer mitgelieferten Edelstahlschraube $d=4,5\text{ mm}$ mit Dichtscheibe, Einschraubtiefe $\geq 24\text{ mm}$, an der Dachlattung befestigt werden. Der Lattabstand am Pultabschluss ist identisch zum Lattabstand der Flächensteine.

EBENE DACHSTEINE

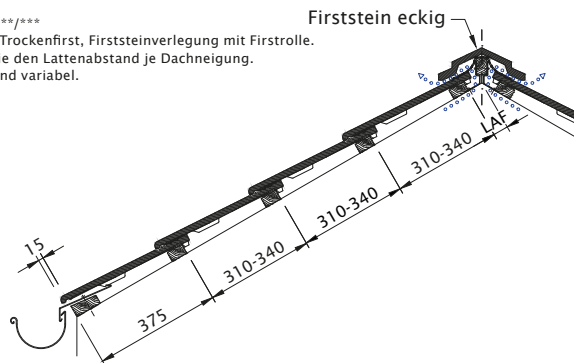
KAPSTADT – DIE TECHNISCHE DATEN

Dachquerschnitt**/****

Entlüftung über Trockenfirst, Firststeinverlegung mit Firstrolle.

Bitte beachten Sie den Lattenabstand je Dachneigung.

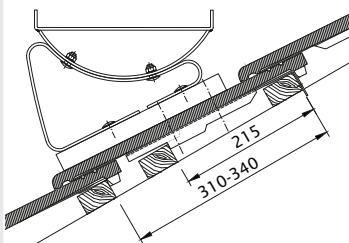
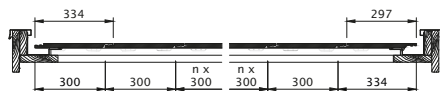
Traufplattenabstand variabel.



KAPSTADT Ortgangsausbildung mit halben und ganzen Ortgangsteinen**/**



KKAPSTADT Ortgangsausbildung mit Ortgangrinne**/**



Höhenüberdeckung

DN	Höhenüberdeckung	Lattenabstand
> 35°	80 – 110 mm	310 – 340 mm
≥ 25°	95 – 110 mm	310 – 325 mm
< 25°	105 – 110 mm	310 – 315 mm

Ortgänge

Ausstich	Überdeckung	Lattenabstand
90 mm	80 – 85 mm	335 – 340 mm
120 mm	86 – 110 mm	310 – 334 mm

Der seitliche Abschluß der Dacheindeckung wird in der Regel mit Ortgängen hergestellt. Jeder Ortgang ist dabei mit mindestens 1 Schraube $d = 4,5$ mm, Einschraubtiefe ≥ 24 mm, in die Dachlattung zu befestigen. Da die Verlegung des Dachsteins Kapstadt immer im Verband erfolgt, sind ganze und halbe Ortgänge verfügbar. Alle Ortgänge sind mit 90 mm und 120 mm Ausstich möglich. In der Tabelle finden Sie Angaben zur Abhängigkeit des Ausstichs zum Lattenabstand.

Sortiment für Schneeschutz und Dachbegehung für ebene Dachsteine

Als Stützlatte wird der gleiche Lattenquerschnitt wie für die Dacheindeckung verwendet. Die zusätzliche Stützlatte wird im Abstand von 215 mm von der firstseitigen Latte eingebaut. Diese muss auf mind. 2 Sparren aufliegen und auf jedem Sparren mit 2 Schrauben, mind. 6×100 mm, befestigt werden. Die Grundelemente werden mit einer korrosionsschutzten Holzschraube, mind. $4,5 \times 45$ mm, kopfseitig in die Dachlattung verschraubt. Beim Grundelement mit Bügel für Laufroste, ist nach dem Einbau der Bügel waagrecht auszurichten und mit den selbstsichernden Muttern zu befestigen. Jeder Laufrost muss auf 2 Bügeln aufliegen. Die Laufroste sind mit den mitgelieferten Schrauben an den Grundelementen zu befestigen. Mehrere nebeneinanderliegende Laufroste müssen mit dem separat erhältlichen Verbindungssatz verbunden werden.

Grundelemente mit Stütze für Schneefanggitter werden vorzugsweise im Traufbereich in der 2. oder 3. Dachsteinreihe eingebaut, je nach Erfordernis auch in anderen Steinreihen. Mehrere Schneefanggitter werden untereinander mit den separat erhältlichen Verbindungsmuffen $2 \times$ pro Stoß verbunden.

* Laut dem Regelwerk des ZVDH soll bei Ortgangsteinen der Abstand zwischen Innenkante Ortganglappen und Außenkante Giebelwand bzw. Außenkante Bekleidung mindestens 1 cm betragen.

** Die dargestellte technische Zeichnung ist nur ein Konstruktionsbeispiel.

*** Lattweite/ Decklänge ist abhängig von der Dachneigung.

Bei der Ausführung sind die nationalen Regelwerke zu beachten.

DACHBAHNEN

FÜR EIN SICHERES UNTERDACH

	Regeldach- neigung CREATON	Mindestzusatzmaßnahmen					
		a	b	c	d	e	f
HEIDELBERG	18°	≥ 18°	≥ 14°	≥ 14°	≥ 12°	≥ 10°	-
VERONA	18°	≥ 18°	≥ 14°	≥ 14°	≥ 12°	≥ 10°	-
KAPSTADT	21°	≥ 21°	≥ 17°	≥ 17°	≥ 15°	≥ 10°	-

TRIO longlife extra
Die Dachbahn mit außergewöhnlichen
Eigenschaften für Dach und Fassade

TRIO extra
Die Dachbahn mit integriertem
Selbstklebestreifen für hohe
Anforderungen

QUATTRO longlife extra
Die wirtschaftliche
Dachbahn für
hohe Ansprüche

DUO longlife ND extra
Die wirtschaftliche Dachbahn
für höchste Sicherheit mit
Nageldichtfunktion

DUO extra
Die wirtschaftliche Unterdeckbahn mit
Klebestreifen für hohe Ansprüche



**SICHER IM SYSTEM MIT CREATON
DACHBAHNENZUBEHÖR**

Zusatzmaßnahmen nach CREATON Herstellerangaben

Regeldachneigung CREATON

in Kombination mit folgenden Zusatzmaßnahmen nach Herstellerangaben:

a) Ausführung einer Unterspannung/ Unterdeckung verklebt ohne Nageldichtung

Mögliche CREATON Produkte: DUO extra, TRIO extra, TRIO longlife extra, QUATTRO longlife extra

b) Ausführung einer Unterspannung/ Unterdeckung verklebt ohne Nageldichtung

Mögliche CREATON Produkte: DUO longlife ND extra

c) Ausführung einer Unterspannung/ Unterdeckung verklebt mit Nageldichtung

Mögliche CREATON Produkte: DUO extra, DUO longlife ND extra, TRIO extra, TRIO longlife extra, QUATTRO longlife extra

d) Ausführung als regensicheres Unterdach

Mögliche CREATON Produkte: DUO longlife ND extra, TRIO extra, TRIO longlife extra, QUATTRO longlife extra

e) Ausführung als wasserdichtes Unterdach

Mögliche CREATON Produkte: QUATTRO longlife extra

f) Ausführung als wasserdichtes Unterdach in 7° Sonderlösung – bitte hierzu gesonderte Verlegerichtlinien beachten!

Mögliche CREATON Produkte: QUATTRO longlife extra

Unterspannung/ Unterdeckung überlappt ohne Nageldichtung sind nur noch für untergeordnete Gebäude wie z.B. Schuppen vorgesehen. Ausführung nur nach Vorgabe ZVDH.

Die CREATON Regeldachneigung basiert auf unserer jahrzehntelangen Produkterfahrung mit Tondachziegeln und strömungstechnischen Untersuchungen. Sie weicht aufgrund einer besseren Regensicherheit von den Vorgaben nationaler Regelwerke (wie z.B. ZVDH Regelwerk oder ÖNORMEN) ab. Bezüglich der Ausführung der Zusatzmaßnahmen sind daher die spezifischen Herstellerangaben zu beachten. Dies ist mit der Bauherrschaft zu vereinbaren. Beispielformulierung hierfür: „Die Auswahl und Ausführung der Unterdachprodukte für die Zusatzmaßnahmen erfolgt außerhalb der Fachregeln. Maßgeblich sind die CREATON Herstellerangaben. Die Bauherrschaft ist hierüber informiert worden und einverstanden.“

MOTIO (L-PROFIL)

DIE TECHNISCHEN DATEN



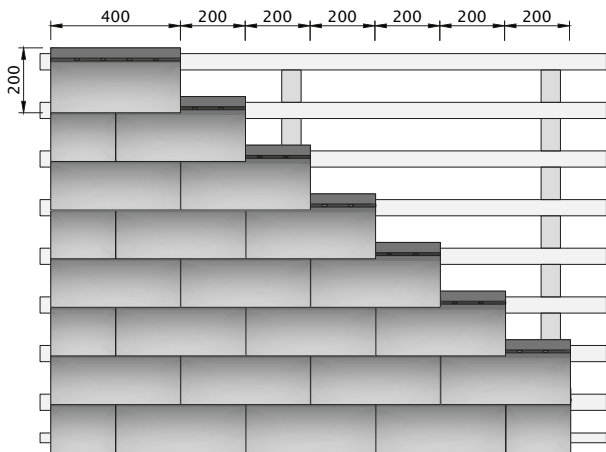
Produktionswerk: Guttau

Größe: ca. 400 x 200 mm

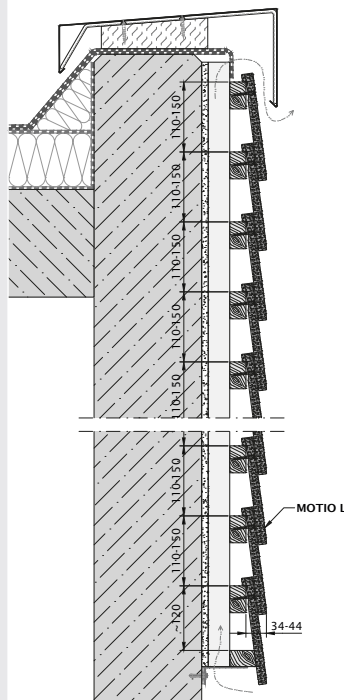
	min. ca.	i. M. ca.	max. ca.
Deckbreite:	400 mm	400 mm	400 mm
Decklänge:	110 mm	130 mm	150 mm
	max. ca.	i. M. ca.	min. ca.
Ziegelbedarf:	22,7 Stk./m ²	19,2 Stk./m ²	16,7 Stk./m ²

Gewicht: ca. 2,45 kg/Stk. ca. 40,9 kg/m²

Höhenteilung



Vertikalschnitt



- Bei der Deckbreite ist zu berücksichtigen, dass die Ziegel mit mind. +/- 5 mm Toleranz gefertigt werden
- Befestigung der Ziegel mit zwei Schrauben Ø 4,5 x 50 mm in VA-Qualität
- Konterlattenabstand ≤ 85 cm (40x60 mm)
- Hinweis: Die Verankerung im Tragwerk/Mauerwerk ist durch einen Statiker und ein Dübel-Auszugsverfahren vor Ort nachzuweisen und zwingend erforderlich

Neben dem MOTIO Fassadenziegel erhalten Sie bei uns für eine sichere Montage die Fassadenbahn TRIO longlife extra, das Fassadenklebeband FKB und die CREATON Schraube V2A 4,5 x 50 mm inkl. EPDM-Dichtring.

Weiteres Zubehör, welches je nach Gebäude individuell ist, ist über unsere Partner erhältlich:

EJOT

Partner für das CROSSFIX® Unterkonstruktionssystem inklusive aller Verankerungs-, Verbindungs- und Befestigungselemente

Hier finden Sie Ihren persönlichen Ansprechpartner: www.ejot.de/bau/kontakt/building-fasteners

KANTMEISTER

Partner für jegliche Anschlussbleche und Sonderlösungen

Schreiben Sie eine E-Mail mit Ihrem Anliegen an creaton@kantmeister.de

PLATZ FÜR IHRE NOTIZEN

MARKETING/VERTRIEB DURCH CREATON GMBH

Dillinger Straße 60
D-86637 Wertingen
Telefon: +49 (0) 8272 86 0
Telefax: +49 (0) 8272 86 500
info@creaton.de
www.creaton.de

28. Auflage

LAGERSTANDORTE

D-39249 Barby
Monplaisirstraße 11

D-84416 Taufkirchen (Vils)
Kirchlern 4

D-69254 Malsch
An der B 3

D-27386 Söhlingen
Söhlinger Straße 28

JOINT VENTURE DER CREATON GMBH

EL-Tec GmbH
D-41849
Lehmkaul 3

PRODUKTIONSSTANDORTE

D-89335 Ichenhausen/Autenried
Ziegeleistraße 1

D-86637 Wertingen
Dillinger Straße 60

D-86637 Wertingen-Roggden
Römerstraße 3

D-99991 Großengottern
Wertinger Weg 1

D-99998 Weinbergen/Höngeda
Landstraße 135-138

D-02694 Guttau-Malschwitz
Barutherstraße 18

D-86633 Neuburg an der Donau
Spreestraße 1