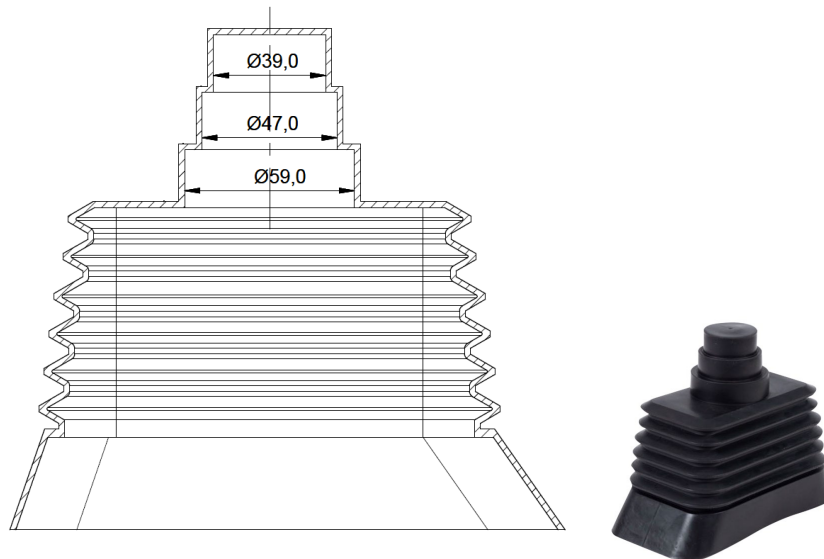


TECHNISCHES DATENBLATT

Antennenmanschette



ANWENDUNG

Der Gummianschluss NW60 / Antennenmanschette ist für die Abdichtung des Antennendurchgangziegels zu verwenden. Die Manschette verschließt die Öffnung des Durchgangsziegels. Die obere Verjüngung ist auf die gängigen Rohrdurchmesser für Antennenmasten abgestimmt. Der Einbau erfolgt nach der aktuell gültigen Montageanleitung für „Antennendurchgangsziegel mit Sat- und Antennenmast“.

TECHNISCHE SPEZIFIKATION

Benennung	Antennenmanschette für Antennendurchgang NW60 für Tondachziegel
Typ	Gummianschluss NW60
Abmessungen	Gesamtlänge 193 mm, Breite 103 mm, Materialstärke 2 mm
Farbe	schwarz
Dichte	0,91 g/cm ³
Härte nach Shore A bei +23°C	3 s = 51 / 15 s = 50
Reißdehnung	> 900 %
Spannung bei 100% Dehnung	1,5 N/mm ²
Druckverformungsrest	24h/+23° = 17% / 72h/+23° = 21% / 24h/+70° = 32%

Technische Änderungen, die der Produktverbesserung dienen, halten wir uns ausdrücklich vor.

Für Druckfehler wird keine Haftung übernommen.

CREATON GmbH | Dillinger Straße 60 | 86637 Wertingen | www.creaton.de