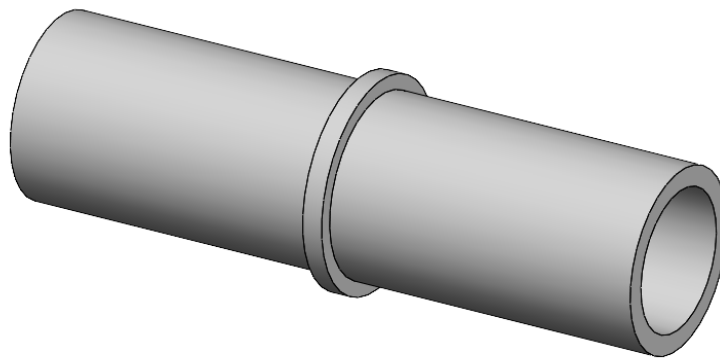


TECHNISCHES DATENBLATT

VERBINDUNGSMUFFE FÜR RUNDROHR Ø32 mm



ANWENDUNG

Die Verbindungsmuffe für die ALU-Rundrohre Ø32 mm wird zur Verbindung und Verlängerung von zwei Rundrohren verwendet. Die eine Seite wird in das Endstück eines Rohres eingedrückt und ein anderes Rohr wird anschließend auf die Verbindungsmuffe aufgesteckt.

TECHNISCHE SPEZIFIKATION

| | |
|--------------|---|
| Benennung | Verbindungsmuffe für Rundrohr Ø32 mm |
| Abmessungen | Gesamtlänge 98 mm, Außen Ø 31,5 mm, Steck Ø 27 mm |
| Material | PVC |
| Typ | Zubehör |
| Farbe | hellgrau |
| Bestell Code | UNI 4093 |

Technische Änderungen, die der Produktverbesserung dienen, halten wir uns ausdrücklich vor.

Für Druckfehler wird keine Haftung übernommen.

CREATON GmbH | Dillinger Straße 60 | 86637 Wertingen | www.creaton.de