

## MIKADO

Der ausgefeilte Glattziegel.

- Die im Kopf- und Fußfalzbereich integrierte Verschiebbarkeit von ca. 29 mm bietet bei allen Neubau- und Renovierungsprojekten hohe Flexibilität und vereinfacht somit das Eindecken
- Erstklassige Rohstoffe ermöglichen hohe Homogenität, geringes Schwindungsverhalten und der hohe Eisenoxidanteil erschafft unverfälschte, leuchtend intensive Farben
- 2 Stabile Aufhängenasen sorgen für einen sicheren Halt und eine zuverlässige Hinterlüftung.
- Kann nach ZVDH bei untergeordneten Gebäuden in Verbandsdeckung ab 10° Dachneigung mit einem wasserdichten Unterdach verlegt werden

### TECHNISCHE DATEN

Größe (ca.)	275 x 446 mm
Deckbreite min. (ca.)	227 mm
Deckbreite i.M. (ca.)	229 mm
Deckbreite max. (ca.)	231 mm
Decklänge min. (ca.)	343 mm
Decklänge i.M. (ca.)	357 mm
Decklänge max. (ca.)	371 mm
Ziegelbedarf min. (ca.)	11.7 Stück/m <sup>2</sup>
Ziegelbedarf i.M. (ca.)	12.2 Stück/m <sup>2</sup>
Ziegelbedarf max. (ca.)	12.8 Stück/m <sup>2</sup>
Gewicht je Stück (ca.)	3.4 kg/Stück
Gewicht je m <sup>2</sup> (ca.)	39.8 kg/m <sup>2</sup>
Gewicht je Palette (ca.)	841 kg
Stück je Minipack	5 Stück
Stück je Palette	240 Stück



EINSATZBEREICHE

ZUSATZMASSNAHME NACH SIA-NORM UND CREATON HERSTELLERANGABE

Regeldachneigung CREATON CH in Kombination mit Zusatzmaßnahmen nach Herstellerangaben	20 °
Ausführung eines Unterdaches für normale Beanspruchung nach SIA-Norm, mögliche CREATON Produkte: DUO extra, DUO longlife ND extra, TRIO extra, TRIO longlife extra, QUATTRO longlife extra	≥20 °
Ausführung eines Unterdaches für erhöhte Beanspruchung nach SIA-Norm, mögliche CREATON Produkte: DUO extra, DUO longlife ND extra, TRIO extra, TRIO longlife extra, QUATTRO longlife extra	≥18 °
Ausführung eines Unterdaches für außerordentliche Beanspruchung nach SIA-Norm, mögliche CREATON Produkte: QUATTRO longlife extra	≥15 °
Ausführung eines Unterdaches für außerordentliche Beanspruchung nach CREATON Herstellervorgaben, bitte gesonderte Verlegerichtlinien beachten, mögliche CREATON Produkte: QUATTRO longlife extra	≥10 °

VERLEGEHINWEISE

- Die dargestellten technischen Zeichnungen sind nur ein Konstruktionsbeispiel.
- Laut dem Regelwerk des ZVDH soll bei Ortgangziegeln der Abstand zwischen Innenkante Ortganglappen und Außenkante Giebelwand bzw. Außenkante Bekleidung mindestens 1 cm betragen.
- Bei den Vorgaben zu den Ausführungen des Unterdaches handelt es sich um CREATON Herstellerangaben, die von den Vorgaben nationaler Regelwerke (wie bspw. ZVDH, ÖNORM oder SIA-Normen) abweichen. Daher empfehlen wir Ihnen eine Abstimmung und schriftliche Einzelvereinbarung zwischen Ihnen als ausführendem Dachhandwerker und dem Endkunden bzw. Eigentümer der Immobilie. Diese dient der vertraglichen Absicherung beider Parteien, ergänzend zur Leistungsvereinbarung. Eine Vorlage einer solchen Einzelvereinbarungen finden Sie in den CREATON Musterschreiben zu jedem Tondachziegel- und Betondachsteinmodell unter [www.creaton.de](http://www.creaton.de), [www.creaton.at](http://www.creaton.at), oder [www.creaton.ch](http://www.creaton.ch)
- Bitte berücksichtigen Sie das Musterschreiben für die Regeldachneigungen CREATON.



## LAF-/FLA-WERTE

### LAF-/FLA WERTE IN MM MIT FALZ FÜR 30X50-LATTUNG

Bedarf Firstziegel (ca.)	DN	10°	15°	20°	25°	30°	35°	40°	45°	50°
PI 2.8 Stück/lfm	LAF	70	70	65	60	55	50	45	40	30
PI 2.8 Stück/lfm	FLA	95	90	80	75	70	60	60	50	55

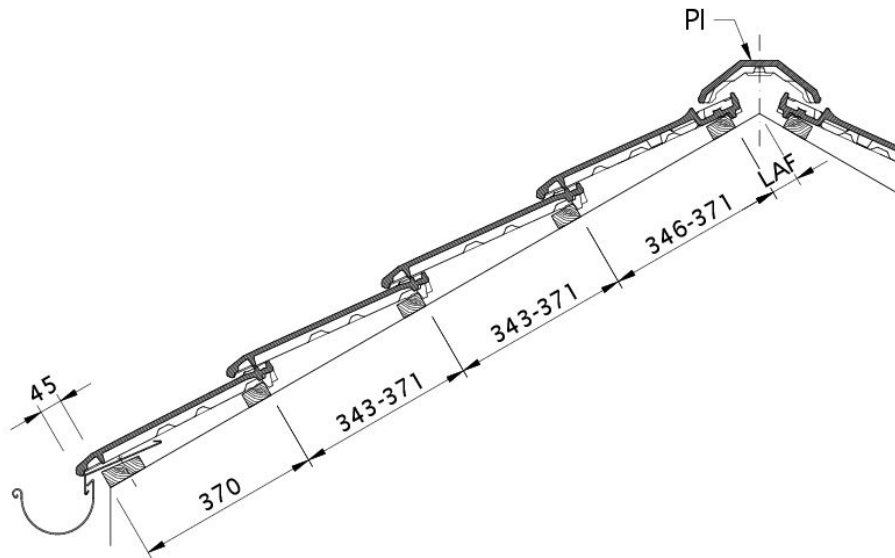
### LAF-/FLA WERTE IN MM MIT FALZ FÜR 40X60-LATTUNG

Bedarf Firstziegel (ca.)	DN	10°	15°	20°	25°	30°	35°	40°	45°	50°
PI 2.8 Stück/lfm	LAF	70	70	65	55	50	45	40	30	15
PI 2.8 Stück/lfm	FLA	105	100	90	85	80	70	70	60	65

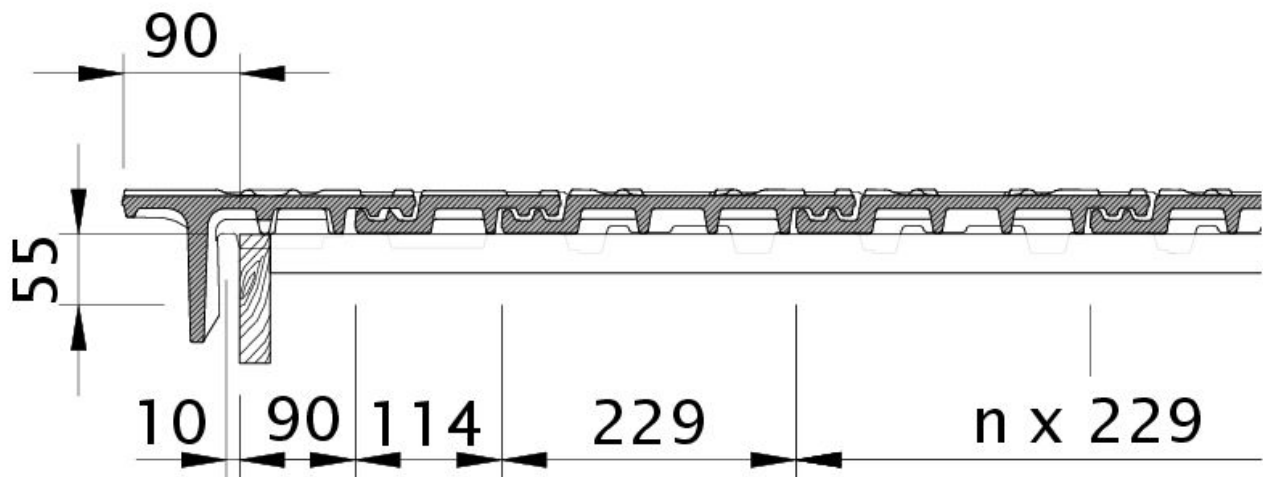
### LAF-/FLA WERTE IN MM MIT FALZ FÜR 50X50-LATTUNG

Bedarf Firstziegel (ca.)	DN	10°	15°	20°	25°	30°	35°	40°	45°	50°
PI 2.8 Stück/lfm	LAF	65	65	60	50	45	35	30	20	5
PI 2.8 Stück/lfm	FLA	115	110	100	95	90	85	85	75	85



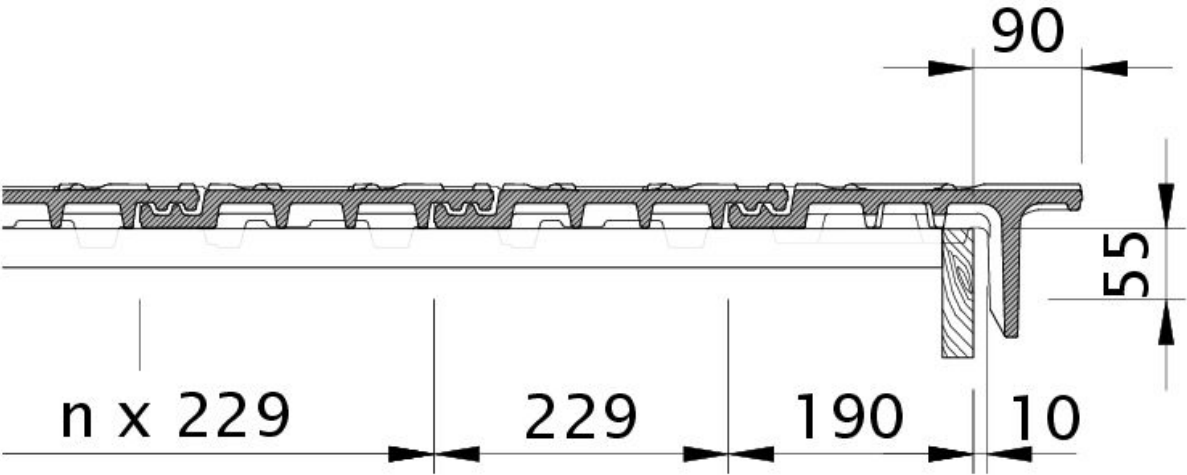


Zeichnung MIKADO Dachquerschnitt DQF

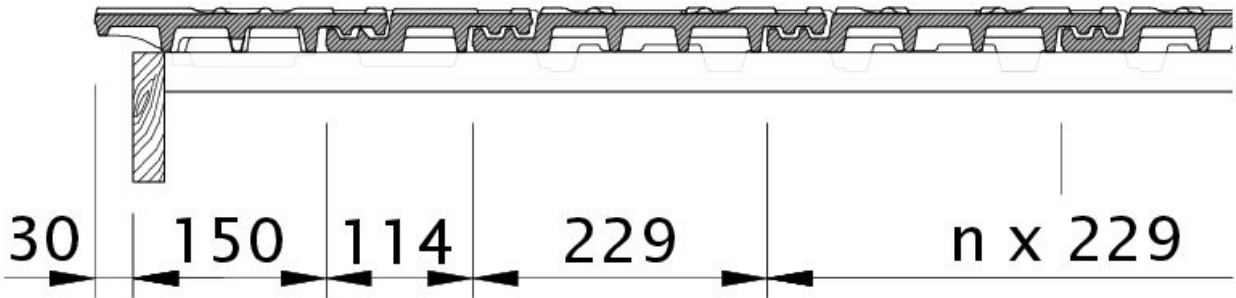


Zeichnung MIKADO Ortgangziegel links mit Ortgangbrett OBL



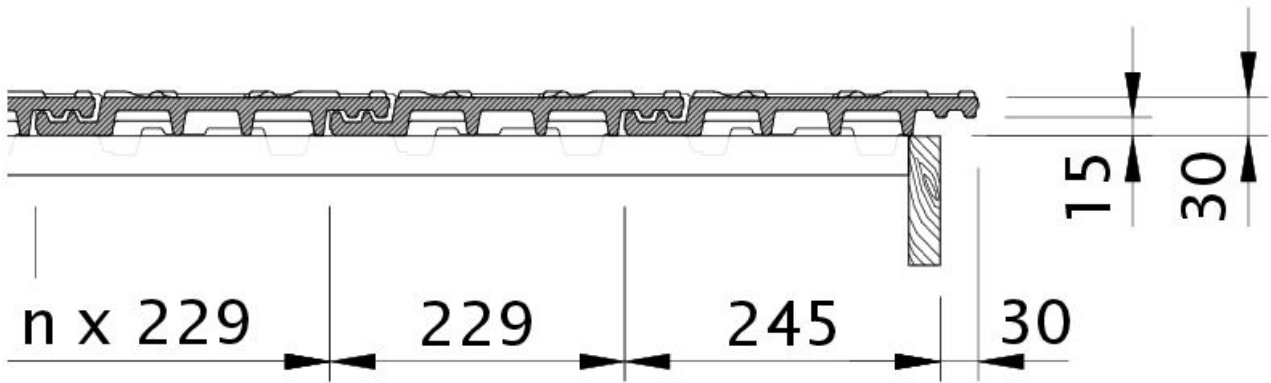


Zeichnung MİKADO Ortgangziegel rechts mit Ortgangbrett OBR

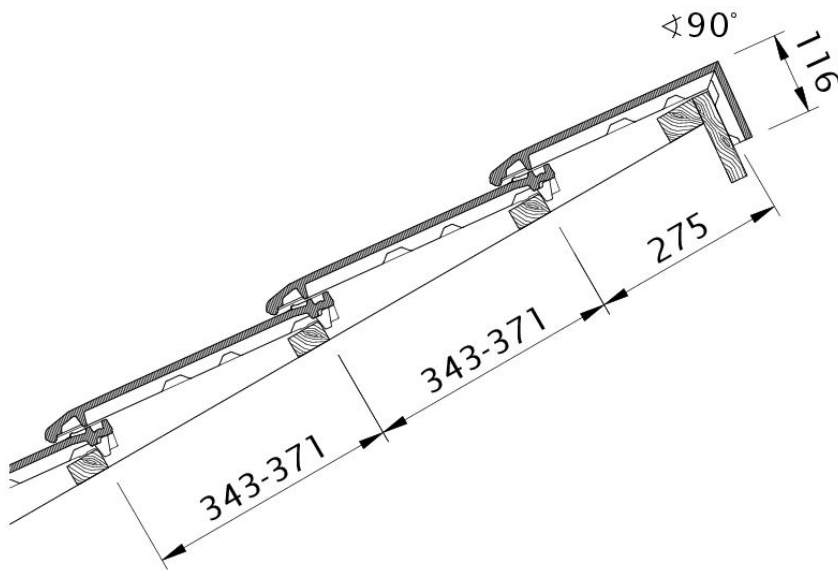


Zeichnung MİKADO Ortgang links mit Ortgangblech und Doppelwulst ODL



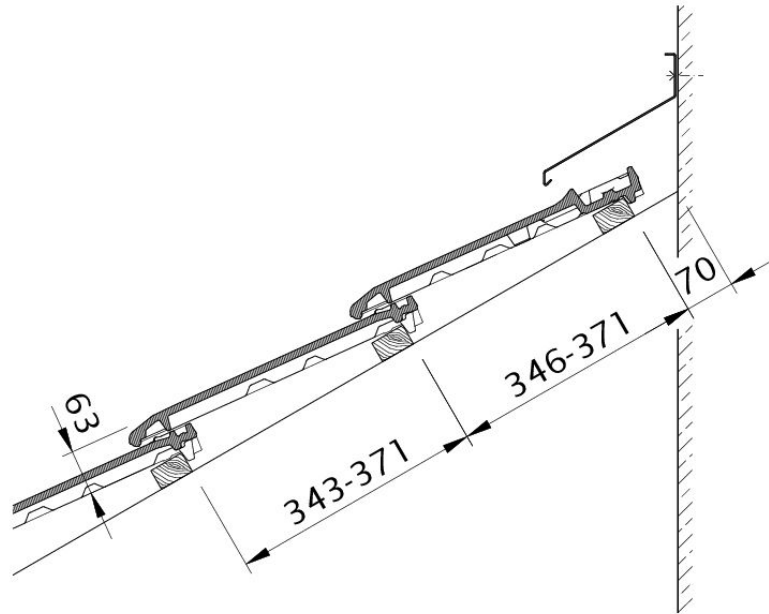


Zeichnung MIKADO Ortgang rechts mit Ortganglech und Flächenziegel OFR

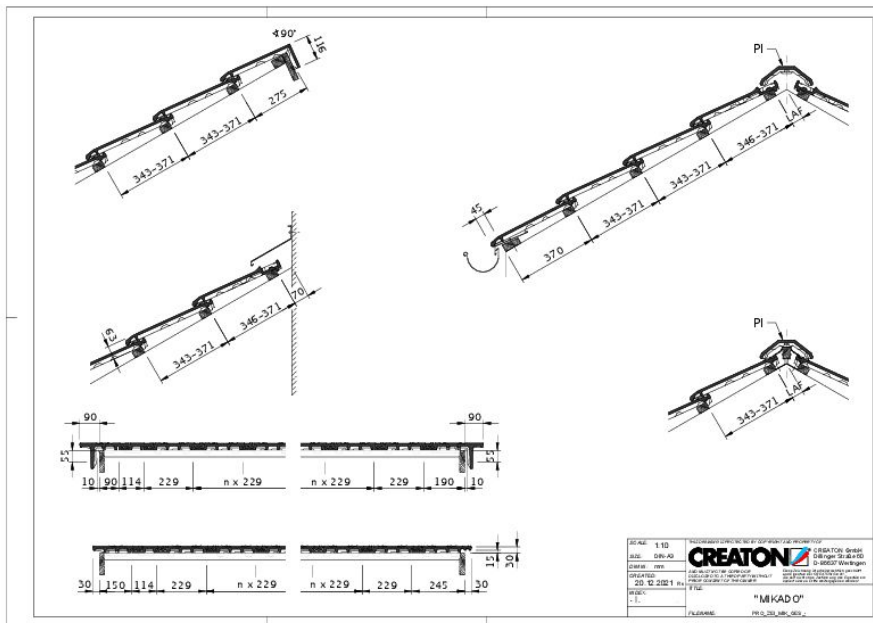


Zeichnung MIKADO Pultdach-Ausführung PDA



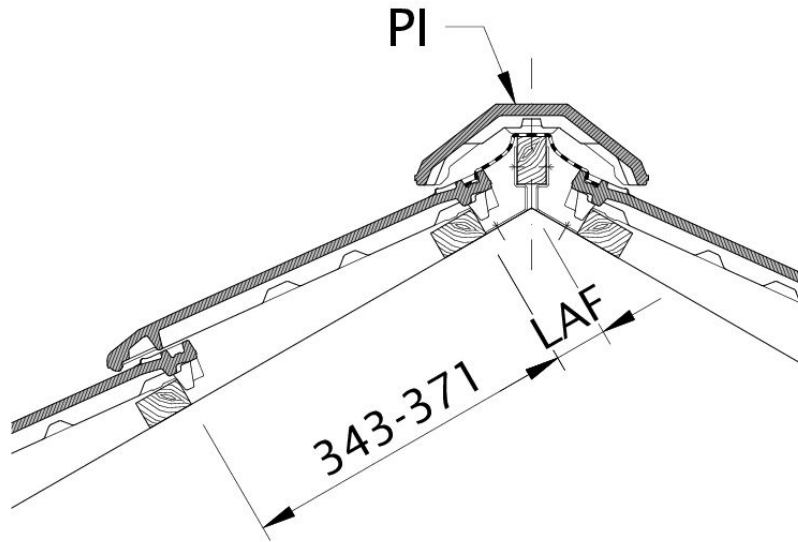


Zeichnung MIKADO Wandanschluss oben mit FALZ WMF



Zeichnung MIKADO Gesamtansicht GES





Zeichnung MIKADO Lattenabstand zum Firstschnittpunkt LAF

